

Термостат помещения с подсветкой дисплея



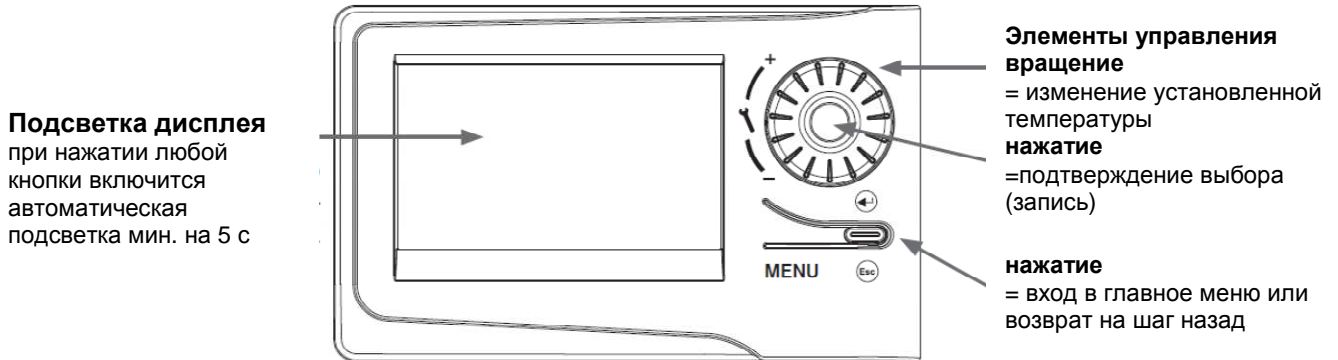
PT22

- рекомендуется для всех типов котлов
- программа на неделю (с настройкой)
- 6 изменений температуры на каждый день
- защита от замерзания
- простота монтажа
- современный дизайн

• **БОЛЬШОЙ НАГЛЯДНЫЙ ДИСПЛЕЙ**
с интуитивной навигацией на чешском и английском языках

ОПИСАНИЕ

РТ 22 - это цифровой термостат помещения с подсветкой дисплея для автоматического регулирования отопления. Его преимущество - быстрое изменение требуемой температуры простым поворотом колёсика и возможность настройки еженедельной программы с 6 изменениями температуры за день.



МОНТАЖ И РАЗМЕЩЕНИЕ

Термостат устанавливайте в подходящем месте, где на его работу не будет влиять прямое движение тёплого воздуха от отопительного прибора, солнечный свет и иные помехи. Избегайте монтажа на наружной стене. Высота установки должна быть около 1,5 м над землей. Термостат размещайте в т.н. эталонном помещении, напр. зале (по температуре в помещении будет включаться источник тепла).

Монтаж разрешено исполнять только лицу с соответствующей квалификацией!

Монтаж осуществлять без эл. напряжения!

- 1) Выключите главный защитный автомат.
- 2) Снимите часть с элементами управления с нижней крышки устройства (рис. 1).
- 3) Отщипните пластмассу посередине нижней крышки для ввода проводов.
- 4) Протяните провода через это отверстие и подключите к клеммной сборке по схеме.
- 5) Закрепите нижнюю крышку на коробку инсталляции с помощью винтов (рис. 2).
- 6) В заднем пространстве части управления размещены батарейки. Устраните предохранительный элемент батареек (при первом включении) или вставьте новые батарейки, см. рис. 3.
- 7) Насадите часть с элементами управления на нижнюю крышку.
- 8) Включите главный защитный автомат и проверьте правильность подключения термостата, см. стр. 5 (ТЕСТ),
- 9) При первом включении (или сбросе) на термостате появится надпись "УСТАНОВИТЕ ВРЕМЯ", установите актуальное время и дату по инструкции на стр. 4.

Схема подключения:

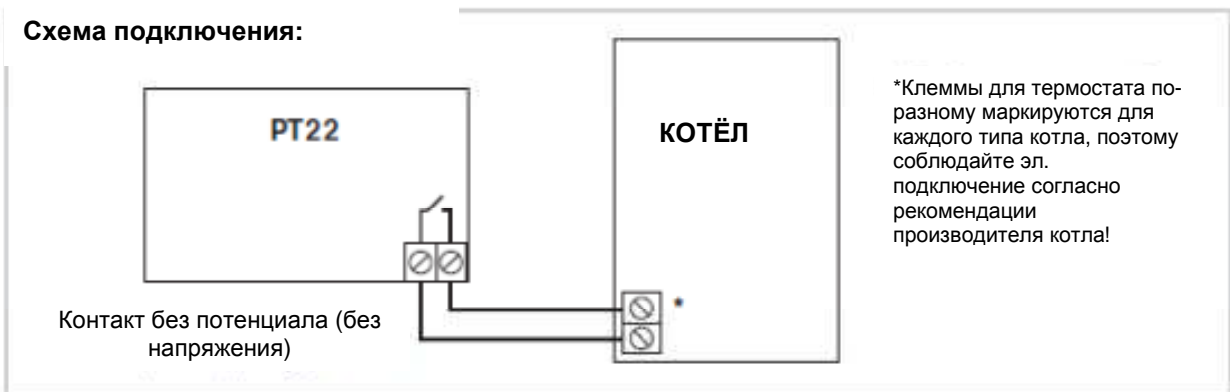


Рис. 1

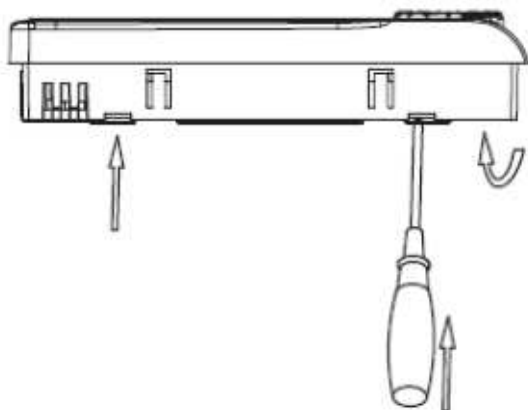


Рис. 2

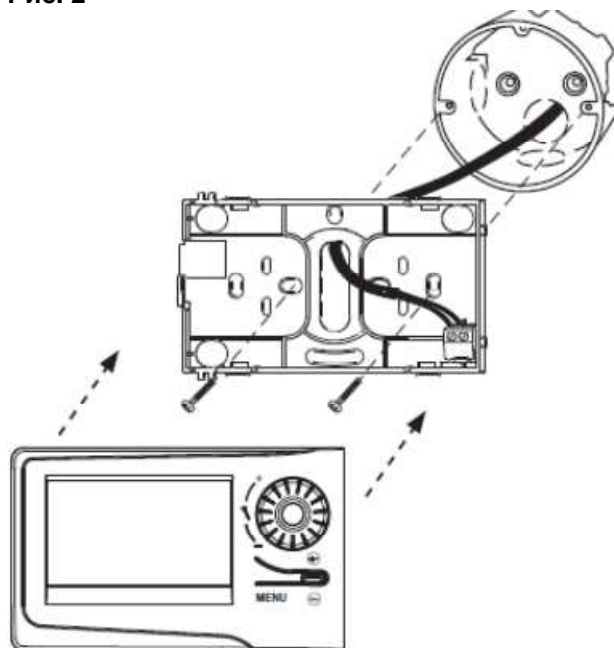
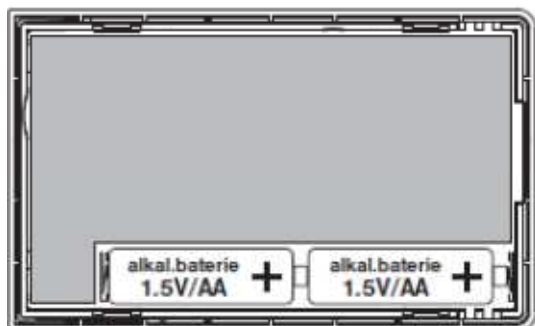


Рис. 3



щелочн. батарейки
1.5В/АА

РЕКОМЕНДАЦИИ ДЛЯ ПОЛЬЗОВАТЕЛЯ

БЫСТРОЕ ИЗМЕНЕНИЕ ТРЕБУЕМОЙ ТЕМПЕРАТУРЫ

Дважды нажмите кн. "↻", на дисплее начнут мигать данные требуемой температуры. Вращением кн. "↻" установите требуемую температуру и нажмите кн. "↻".

В режиме АВТО изменение будет поддерживаться до следующего изменения, заданного программой.

В режиме MANU изменение будет постоянным.

ЗАМЕНА БАТАРЕЕК

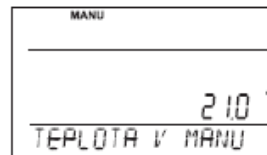
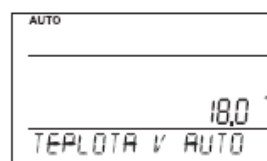
Как только на дисплее появится знак "🔋" - необходимо заменить батарейки.

- 1) Снимите часть с элементами управления с нижней крышки устройства (рис. 1).
- 2) Замените батарейки. Соблюдайте правильную полярность, которая обозначена в отсеке для батареек (рис. 3). После изъятия батареек термостат сохраняет в памяти настройки только прикл. 20 сек.

Всегда используйте щелочные батарейки типа **AA, 2 шт. 1,5 В!**

Рекомендация: проверяйте батарейки перед каждым отопительным сезоном!

Использованные батарейки ликвидируйте в соответствии с инструкциями по обращению с опасными отходами!



РЕЖИМЫ РАБОТЫ

Первым нажатием любой кнопки будет активирована подсветка дисплея. Следующее кратковременное нажатие кн. "MENU" приведёт ко входу в главное меню, где можно выбрать режимы работы.

AUTO (производитель установил недельную программу см. 6)

Термостат работает по установленной недельной программе (эту программу можно менять, подробное описание см. PROG).

Дважды нажмите кн. "MENU", вращением кн. "↻" выберете режим AUTO и подтвердите кн. "↻".



MANU (производитель установил температуру 21°C)

Термостат работает по настройке температуры до следующего изменения вручную.

Дважды нажмите кн. "MENU", вращением кн. "↻" выберете режим MANU и подтвердите кн. "↻".



OFF (поддерживается незамерзающая температура 3°C - изменять невозможно)

Термостат выключен до следующего изменения режима вручную.

Дважды нажмите кн. "MENU", вращением кн. "↻" выберете режим OFF и подтвердите кн. "↻".



ОТПУСК

Термостат поддерживает установленную температуру до заданной даты. По истечении установленного периода автоматически возвращается обратно в последний выбранный режим перед отпуском AUTO/ MANU.

Дважды нажмите кн. "MENU", вращением кн. "↻" выберете режим и подтвердите кн. "↻".

Постепенно установите температуру, которую термостат должен поддерживать во время отпуска и дату возвращения из отпуска.

Вращением кн. "↻" подтвердите изменение значения и нажатием кн. "↻" всегда его подтвердите.

После установки нажмите кн. "↻" для возврата в исходный экран. Прим.: режим отпуска можно в любое время отменить выбором иного режима - AUTO или MANU.

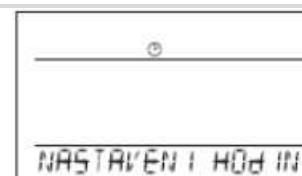


УСТАНОВКА ВРЕМЕНИ

Установка актуального времени и даты.

Дважды нажмите кн. "MENU", вращением кн. "↻" выберете режим HODINY и подтвердите кн. "↻".

Вращением кн. "↻" измените значения, а нажатием кн. "↻" всегда подтвердите (устанавливаемое значение всегда мигает, кн. "↻" возврат в меню).



PROG (ПРОГРАММИРОВАНИЕ)

Установка программы на неделю, до 6 изменений в день.

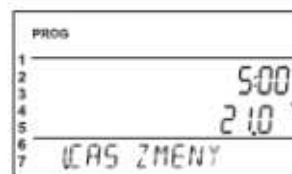
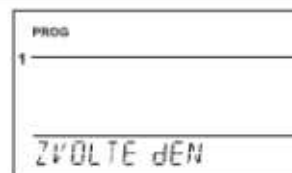
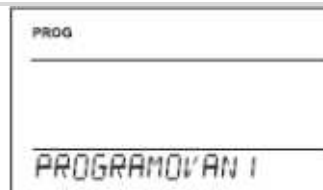
Дважды нажмите кн. "MENU", вращением кн. "↻" выберете режим PROG и подтвердите кн. "↻".

На дисплее мигает количество дней для программирования, вращением кн. "↻" выберете один из вариантов (можно запрограммировать день за днем или 1-5 = Пн-Пт, 6-7 = Сб-Вс и 1-7 = Пн-Вс) и подтвердите кн. "↻".

Начнёт мигать **1 время изменения**, вращением кн. "↻" установите время и подтвердите кн. "↻". Для этого времени вращением кн. "↻" установите температуру и снова подтвердите кн. "↻". На LCD появится **2 время изменения**. Действуйте аналогично, как и для первой установки изменения. Так можно установить **до 6 изменений температуры в день**. Для возврата в меню нажмите кн. "↻".

После изменения предварительно установленной программы проверьте, что все заданные изменения соответствуют Вашим требованиям!

Не обязательно использовать в один день все шесть изменений!



CONST (КОНСТАНТЫ)

Установка параметров регулирования.

Дважды нажмите кн. "MENU", вращением кн. "↻" выберете режим CONST и подтвердите кн. "↻".

1 CESHKY (производитель установил чешский язык)

Выбор языка (CZ/PL/EN/DE).

Вращением кн. "↻" выберете язык и подтвердите кн. "↻".

2 HYSTEREZE (гистерезис, производитель установил 0.5°C)

Гистерезис можно установить **от 0,1 до 6°C**. Напр. если гистерезис 1°C, требуемая температура 20°C, термостат выключится при 20°C и снова включится при 19°C.

Вращением кн. "↻" установите значение и подтвердите кн. "↻".

3 TEST (ТЕСТ)

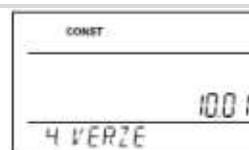
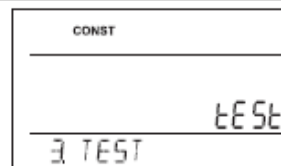
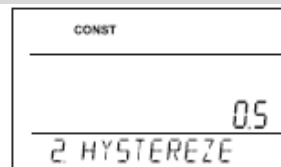
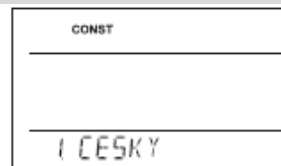
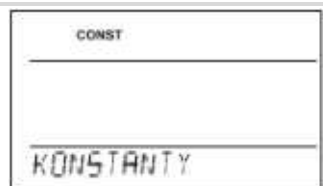
Рекомендуем использовать при первом применении термостата для проверки правильности подключения!

Вращением кнопки "↻" запускается тест и осуществляется несколько включений/выключений выходного реле (на дисплее появятся надписи ВКЛЮЧЕНО/ВЫКЛЮЧЕНО). Кн. "↻" отображается следующая константа, для возврата в главное меню нажмите кн. "↻".

4 VERZE (ВЕРСИЯ, обновление настройки с завода)

Версия заводского программного обеспечения, только для информации.

При длительном нажатии (прибл. 3 с) кн. "↻", на дисплее кратковременно появится надпись RESET и термостат вернётся к настройке от производителя



ТЕРМОСТАТ ПОМЕЩЕНИЯ RT22

RT22 - это термостат помещения с питанием от батареек. Большой наглядный графический дисплей обеспечивает наглядную навигацию для выбранного языка (CZ/ PL/ EN/ DE).

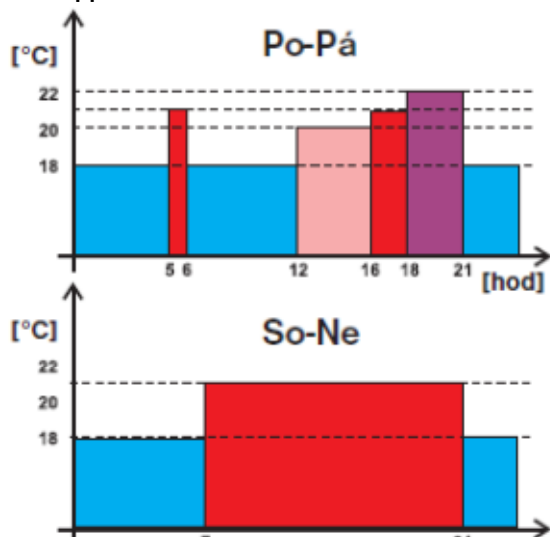
Подсветка дисплея позволяет управлять термостатом и в темноте.

Благодаря предварительно установленной программе RT22 можно сразу после подключения и установки актуального времени сразу использовать без дальнейших настроек.

Свойства:

- ▶ программа на неделю с 6 изменениями температуры в день (можно изменять)
- ▶ подсветка дисплея
- ▶ возможность установки ГИСТЕРЕЗИСА
- ▶ режимы работы
- ▶ AUTO/ MANU/ OFF/ DOVOLENA (АВТО/РУЧН./ВЫКЛ/ОТПУСК)
- ▶ быстрое изменение требуемой температуры
- ▶ автоматический переход ЗИМНЕЕ/ЛЕТНЕЕ время

Предварительно установленная ПРОГРАММА НА НЕДЕЛЮ:



ГАРАНТИЙНЫЙ ЛИСТ

(на изделие предоставляется гарантия 2 года)

номер изделия:

проверил:



В случае гарантийного и послегарантийного сервиса отправьте изделие по адресу производителя.

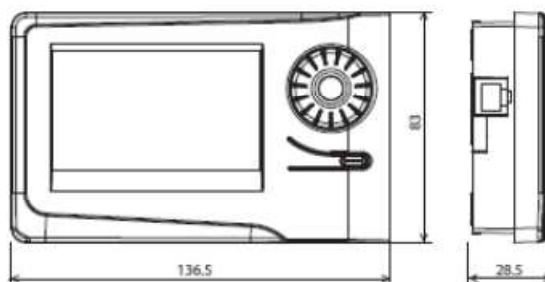
Пояснение к ГИСТЕРЕЗИСУ:

Гистерезис можно установить от 0,1 до 6°C.

Пример:

Если гистерезис 1°C, требуемая температура 20°C, термостат выключится при 20°C и снова включится при 19°C.

Размеры:



Технические параметры

Питание	2 x 1,5 В щелочн. батарейки тип AA
Количество устанавливаемых температур	6 разных температур каждый день
Гистерезис	от 0,1 до 6°C
Минимальное время программирования	10 минут
Диапазон устанавливаемых температур	от +5°C до 39°C
Установка температуры	шаг 0,5°C
Минимальный шаг индикации	0,1°C
Точность измерения	±0,5°C
Срок службы батареек	отопительный сезон
Класс защиты	IP20
Выход	макс. 5А (контакты без потенциала)
Рабочая температура	от 0°C до +40°C

Thermona®

THERMONA, spol.s r.o.
STARÁ OSADA 258
664 84 ZASTÁVKA u BRNA