

**Паспорт, руководство по инсталляции,
эксплуатации и уходу за котлами**

THERM 14, 23, 28, 32 CLN.A, TCLN.A

Настенный газовый котёл



2020-08-RU

Thermona[®]

Thermona[®]

все что производим греет

**Паспорт, руководство
по установке, эксплуатации
и уходу за котлами**

THERM 14, 23, 28, 32 CLN.A, TCLN.A

СОДЕРЖАНИЕ

1. Общая информация	4
1.1 Применение	4
1.2 Подробная информация о приборе	4
1.2.1 Описание прибора	4
1.2.2 Варианты исполнения	4
1.2.3 Общее описание	4
1.2.4 Принципиальные и функциональные гидравлические схемы (не предназначены для монтажа)	5
1.3 Безопасность эксплуатации	6
1.4 Технические параметры	7
1.5 Устройство котлов	9
2. Инструкция по эксплуатации	11
2.1 Управление и сигнализация	11
2.1.1 Панель управления котла	11
2.1.2 ЖК дисплей	12
2.1.3 Информационное меню	12
2.1.4 Сообщения о сбоях	13
2.2 Включение и выключение котла	13
2.2.1 Ввод в эксплуатацию	13
2.2.2 Окончание эксплуатации котла	14
2.3 Регулирование	14
2.3.1 Эксплуатация котла без термостата помещения или регулятора	14
2.3.2 Эксплуатация котла с термостатом помещения	14
2.3.3 Эксплуатация котла с применением встроенного эквитермического регулирования	15
2.3.4 Эксплуатация котла с вышестоящим эквитермическим регулятором	17
2.3.5 Нагрев хозяйственной воды (ГВС)	17
2.4 Отдельные предохранительные функции котла	17
2.5 Уход и сервис	19
2.5.1 Дополнение системы отопления	19
2.6 Гарантия и гарантийные условия	19
3. Инструкция по установке	20
3.1 Основные указания по монтажу котла	20
3.2 Комплектность поставки	20
3.3 Размещение котла	21
3.4 Монтаж котла	22
3.5 Подсоединение котла к водогрейной системе	22
3.5.1 Размеры и подсоединение	23
3.5.2 Графики давлений подсоединяемой отопительной воды (на выходе отоп. воды)	24
3.5.3 Расширительный бак	25
3.5.4 Использование незамерзающих жидкостей	25
3.5.5 Предохранительный вентиль	25
3.6 Подсоединение котла к газовой сети	25
3.7 Переоборудование на иные виды топлива	25
3.8 Заполнение и слив отопительной системы	26
3.8.1 Порядок заполнения отопительной системы	26
3.8.2 Дополнение воды в отопительную систему	26
3.8.3 Слив воды из отопительной системы	26
3.9 Подсоединение к дымоходу (THERM 14, 23, 28, 32 CLN.A)	26
3.10 Исполнение отвода дымовых газов версии „ТУРБО“ (THERM 14, 23, 28, 32 TCLN.A)	27
3.11 Подключение котла к электросети	28
3.11.1 Подключение комнатного термостата	28
3.11.2 Подключение регулятора помещения с коммуникацией OpenTherm	28
3.12 Варианты установки котла ТУРБО	29
4. Дополнительная информация для сервиса	30
4.1 Газовая арматура - настройка	30
4.2 Графики настройки мощности котла	30
4.3 Электрическая схема подключения	36
5. Протокол о первоначальном запуске котла THERM	38
6. Гарантийный талон	40
7. Срок службы	42
8. Записи о гарантийном, послегарантийном ремонте и проверках	43
9. Сертификат качества и комплектности изделия	47

Граф. символы,
использованные
в тексте:



Предупреждения производителя,
прямо влияющие на безопасность
эксплуатации прибора



Предупреждения произво-
дителя информационного
характера

1. ОБЩАЯ ИНФОРМАЦИЯ

1.1 Применение

Настенные котлы THERM 14, 23, 28, 32 CLN.A, TCLN.A - это газовые водогрейные котлы, сжигающие природный газ или пропан (THERM 14, 32 CLN.A, TCLN.A только на природный газ). При использовании по отдельности предназначены для объектов с теплотерей до 14, 23, 28 или 32 кВт. Конструкция котлов рассчитана на максимальную эффективность и соблюдение минимального уровня выбросов в воздух. Они работают экономично и не наносят ущерба окружающей среде. Мощность котла бесступенчато регулируется в диапазоне около 40 - 100% и адаптируется к моментальным теплотерям объекта.

Помимо отопления котлы CLN.A, TCLN.A предназначены для нагрева хозяйственной воды (далее ГВС) проточным способом.

! Котёл предназначен для закрытых отопительных систем, оборудованных расширительным баком или открытым расширительным баком на высоте не менее 8 метров над котлом.

1.2 Подробная информация о приборе

1.2.1 Описание прибора

- это настенный котёл, предназначенный для отопления гражданских и промышленных объектов
- возможность нагрева ГВС - проточный нагрев
- работает на природном газе или пропане
- полностью автоматическая работа
- автоматическая бесступенчатая модуляция мощности
- простое управление котлом
- высокий комфорт
- встроенное эквитермическое регулирование
- возможность управления вышестоящим термостатом помещения
- высокая безопасность работы
- использованы предохранительные элементы котла, прежде всего от перегрева котла или утечки продуктов горения
- встроенный трёхступенчатый циркуляционный насос
- предохранительный клапан 3 бара
- предохранительные функции (защита от замерзания, защита насоса и т.д.)
- электрический поджиг (экономия газа)
- встроенный автоматический байпас
- встроенное дополнение отопительной системы

1.2.2 Варианты исполнения

THERM 14, 23, 28, 32 CLN.A

- открытая камера сгорания
- проточный нагрев ГВС
- отвод дымовых газов в дымоход (естественная тяга)

THERM 14, 23, 28, 32 TCLN.A

- закрытая камера сгорания - т.н. исполнение ТУРБО
- проточный нагрев ГВС
- воздух для сжигания отбирается снаружи

1.2.3 Общее описание

Основу газовых котлов THERM представляет несущая рама, на которой закреплены отдельные элементы котла. В верхней части установлен медный теплообменник, поверхность которого защищена алюмосиликоном. Внутри трубок теплообменника для повышения теплопередающих свойств и одновременно эффективности встроены специальные турбуляторы. Для сохранения минимального уровня потерь тепла внешняя поверхность пластин и внутренняя часть теплообменника должны поддерживаться в чистоте! Дымовые теплообменники на входе оборудованы автоматическими воздуховыпускными клапанами и аварийными контактными термостатами.

Камера сгорания, а для версии ТУРБО и запорная камера, произведены из покрытого алюминиием листового металла, а камера сгорания еще покрыта теплоизоляцией. Передняя стенка съёмная. Над дымовыми теплообменниками дымоходных версий размещен тягопрерыватель, на котором установлен термостат продуктов горения для мониторинга обратного движения продуктов горения. В нижней части камеры сгорания размещена газовая горелка современной конструкции. Она оборудована двумя электродами - поджига и контрольным ионизирующим электродом горения. К горелке с помощью резьбового соединения подсоединена газовая арматура, которая включает регулятор давления газа и два соленоидных клапана, управляемых автоматикой. В состав газовой арматуры входит модулирующий

электромагнит. Магнитный сердечник катушки модулятора имеет регулируемый ход, тем самым обеспечивается регулирование давления газа к горелке в установленном диапазоне.

На входе обратной воды установлен гидроблок, в котором встроены циркуляционный насос, предохранительный клапан, клапан подпитки и сбросной клапан, байпас и пр.

Панель управления пластмассовая. На передней стороне панели управления размещены элементы управления (см. главу "Инструкция по эксплуатации"). Внутри установлена микропроцессорная автоматика нового поколения для управления работой котла, управления предохранением котла и непосредственно регулирования.

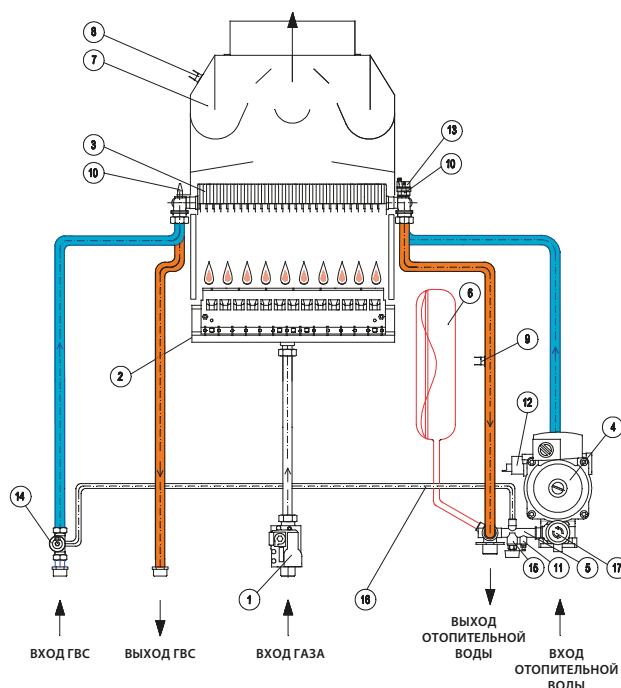
Газовые котлы THERM работают без запальной горелки (т.н. вечного пламени) и поджигаются электрической искрой. Тем самым достигается значительная экономия газа.

Котлы в исполнении ТУРБО по сравнению со стандартным исполнением котлов с открытой камерой сгорания дополнительно оборудованы вентилятором продуктов горения. Правильная работа вентилятора контролируется с помощью маностата. После замыкания электрического контакта маностата включается цикл поджига с последующим розжигом горелки.

1.2.4 Принципиальные и функциональные гидравлические схемы (не предназначены для монтажа)

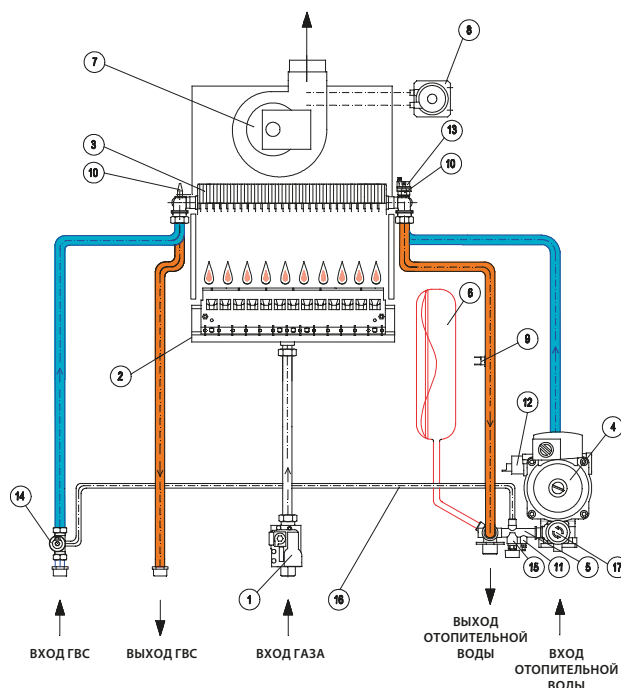
THERM 14, 23, 28, 32 CLN.A

Позиция	Деталь
1	Газовый клапан
2	Газовая горелка
3	Битермический теплообменник
4	Насос
5	Гидроблок с интегрированным байпасом
6	Расширительный бак
7	Тягопрерыватель
8	Термостат продуктов горения
9	Аварийный термостат
10	Температурный датчик
11	Выпускной клапан
12	Датчик давления
13	Воздуховыпускной клапан*
14	Проточный выключатель
15	Вентиль доп. системы
16	Дополнение отоп. системы
17	Предохранительный вентиль



THERM 14, 23, 28, 32 TCLN.A

Позиция	Деталь
1	Газовый клапан
2	Газовая горелка
3	Битермический теплообменник
4	Насос
5	Гидроблок с интегрированным байпасом
6	Расширительный бак
7	Вентилятор
8	Маностат
9	Аварийный термостат
10	Температурный датчик
11	Выпускной клапан
12	Датчик давления
13	Воздуховыпускной клапан*
14	Проточный выключатель
15	Вентиль доп. системы
16	Дополнение отоп. системы
17	Предохранительный вентиль



* кроме котлов THERM 14 CLN.A и TCLN.A

1.3 Безопасность эксплуатации



Котлы THERM оборудованы всеми предохранительными, аварийными и защитными элементами, обеспечивающими полностью безопасную эксплуатацию котла. Если не смотря на это возникнет нестандартное состояние, напр. из-за неквалифицированных действий, несоблюдения правил регулярного контроля и ревизий котла и т.п., рекомендуем действовать следующим образом:

При запахе газа

- закрыть кран подачи газа перед котлом
- обеспечить вентиляцию помещения (окна, двери)
- не манипулировать с эл. выключателями
- погасить возможный горящий открытый огонь
- немедленно пригласить сервисного специалиста

При запахе дымовых газов

- выключить котёл
- обеспечить вентиляцию помещения (окна, двери)
- пригласить сервисного специалиста (запрещено эксплуатировать котёл до проверки сервисным специалистом)

При пожаре прибора

- закрыть кран подачи газа перед котлом
- отключить прибор от эл. сети
- погасить огонь порошковым или углекислотным огнетушителем

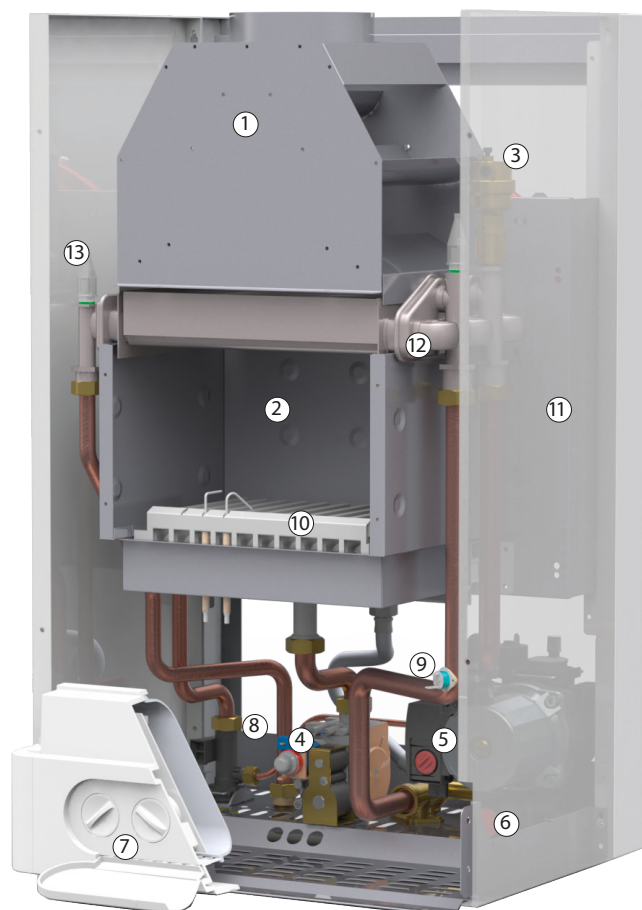
1.4 Технические параметры

Название	Ед.	THERM 14 CLN.A	THERM 23 CLN.A	THERM 28 CLN.A	THERM 32 CLN.A	
Категория котла	-	I _{2H}	II _{2H3P}	II _{2H3P}	I _{2H}	
Топливо	-	природный газ	прир. газ / пропан	прир. газ / пропан	природный газ	
Макс. тепловая мощность	- природный газ	кВт	15,4	25,2	31,0	34,8
	- пропан	кВт	-	22,2	31,0	-
Минимал. тепловая мощность	-	кВт	6,0	11,0	13,2	15,4
Макс. тепл. мощность на отопление	- природный газ	кВт	14,0	23,0	28,0	32,0
	- пропан	кВт	-	20,0	28,0	-
Мин. тепл. мощность на отопление	- природный газ	кВт	5,5	10,0	12,0	14,0
	- пропан	кВт	-	8,0	12,0	-
Номин. тепл. мощность на ГВС	-	кВт	14,0	23,0	28,0	32,0
Количество сопел горелки	-	шт	9	11	16	16
Отверстие сопел	- природный газ	мм	1,15	1,20	1,15	1,25
	- пропан	мм	-	0,82	0,82	-
Давление газа на входе в прибор	- природный газ	мбар	20	20	20	20
	- пропан	мбар	-	37	37	-
Давление газа на соплах горелки	- природный газ	мбар	2,0 - 10,5	4,0 - 15,5	3,6 - 13,6	2,55 - 12,0
	- пропан	мбар	-	5,0 - 23,0	5,1 - 21,7	-
Расход газа	- природный газ	м ³ /ч	0,65 - 1,65	1,10 - 2,65	1,40 - 3,25	1,60 - 3,71
	- пропан	м ³ /ч	-	0,34 - 0,85	0,50 - 1,20	-
Макс. давление отопит. системы	-	бар	3	3	3	3
Мин. давление отопительной системы	-	бар	0,8	0,8	0,8	0,8
Макс. давление на входе хол. воды	-	бар	6	6	6	6
Мин. давление на входе хол. воды	-	бар	1	1	1	1
Мин. проток ГВС	-	л.мин ⁻¹	2,5	2,5	2,5	2,5
Проток ГВС при	Δt = 25 °C	л.мин ⁻¹	7,2	11,5	15,5	16,9
	Δt = 35 °C	л.мин ⁻¹	5,2	8,5	11,2	12,6
Макс. темп. отоп. воды на выходе	-	°C	80	80	80	80
Средняя температура дымовых газов	-	°C	90	122	125	125
Весовой расход дымовых газов	-	г.с ⁻¹	5-12	18-23	18-23	18-23
КПД котла	-	%	90	90	90	90
Класс NOx котла по ЧСН EN 297/A5	-		2	2	3	3
Номин.е напряж. / частота питания	-	В / Гц	230 ~ / 50	230 ~ / 50	230 ~ / 50	230 ~ / 50
Номин. эл. потребляемая мощность	-	Вт	120	120	120	120
Номин. ток предохранителя прибора	-	А	1,6	1,6	1,6	1,6
Класс защиты эл. элементов	-		IP 44			
Среда по ЧСН 33 20 00 – 3	-		AA5/AB5 стандартная			
Объем расширительного бака	-	л	7	8	10	10
Диаметр газоотв. канала / отвода	-	мм	110	120	130	130
Размеры: высота / ширина / глубина	-	мм	725 / 430 / 298	725 / 430 / 370	725 / 500 / 370	725 / 500 / 370
Вес котла	-	кг	26	39	40	40

Название	Ед.	THERM 14 TCLN.A	THERM 23 TCLN.A	THERM 28 TCLN.A	THERM 32 TCLN.A	
Категория котла	-	I _{2H}	II _{2HЗР}	II _{2HЗР}	I _{2H}	
Топливо	-	природный газ	прир. газ / пропан	прир. газ / пропан	природный газ	
Макс. тепловая мощность	- природный газ	кВт	15,6	25,2	31,0	34,8
	- пропан	кВт	-	22,2	31,0	-
Минимальн. тепловая мощность		кВт	6,1	12,1	14,3	16,5
Макс. теплов. мощность на отопление	- природный газ	кВт	14,0	23,0	28,0	32,0
	- пропан	кВт	-	20,0	28,0	-
Мин. теплов. мощность на отопление	- природный газ	кВт	5,5	11,0	13,0	15,0
	- пропан	кВт	-	9,0	13,0	-
Номин. тепл. мощность на ГВС		кВт	14,0	23,0	28,0	32,0
Количество сопел горелки		шт	9	11	16	16
Отверстие сопел	- природный газ	мм	1,15	1,20	1,15	1,25
	- пропан	мм	-	0,82	0,82	-
Давление газа на входе в прибор	- природный газ	мбар	20	20	20	20
	- пропан	мбар	-	37	37	-
Давление газа на соплах горелки	- природный газ	мбар	2,5 - 11,0	4,0 - 15,5	4,0 - 13,6	3,2 - 12,0
	- пропан	мбар	-	6,5 - 23,0	6,0 - 21,7	-
Расход газа	- природный газ	м ³ /ч	0,65 - 1,65	1,10 - 2,65	1,40 - 3,25	1,89 - 3,71
	- пропан	м ³ /ч	-	0,38 - 0,85	0,55 - 1,20	-
Макс. давление отопит. системы		бар	3	3	3	3
Мин. давление отопительной системы		бар	0,8	0,8	0,8	0,8
Макс. давление на входе хол. воды		бар	6	6	6	6
Мин. давление на входе хол. воды		бар	1	1	1	1
Мин. проток ГВС		л.мин ⁻¹	2,5	2,5	2,5	2,5
Проток ГВС при	Δt = 25°C	л.мин ⁻¹	7,2	11,5	15,5	16,9
	Δt = 35°C	л.мин ⁻¹	5,2	8,5	11,2	12,6
Макс. темп. отопит. воды на выходе		°C	80	80	80	80
Средняя температура дымовых газов		°C	100	122	125	130
Весовой расход дымовых газов		г.с ⁻¹	5-12	7,5-16	10-22	10-22
КПД котла		%	90	90	90	90
Класс NOx котла по ЧСН EN 297/A5		-	2	3	3	3
Номин. напряжение / частота питания		В / Гц	230 ~ / 50	230 ~ / 50	230 ~ / 50	230 ~ / 50
Номин. эл. потребляемая мощность		Вт	150	150	150	150
Номин. ток предохранителя прибора		А	1,6	1,6	1,6	1,6
Класс защиты эл. элементов		-	IP 44			
Среда по ЧСН 33 20 00 – 3		-	AA5/AB5 стандартная			
Объем расширительного бака		л	7	8	10	10
Диаметр газоотв. канала / отвода		мм	60/100	60/100	60/100	60/100
Размеры: высота / ширина / глубина		мм	725 / 430 / 298	725 / 430 / 370	725 / 500 / 370	725 / 500 / 370
Вес котла		кг	33	41	42	42

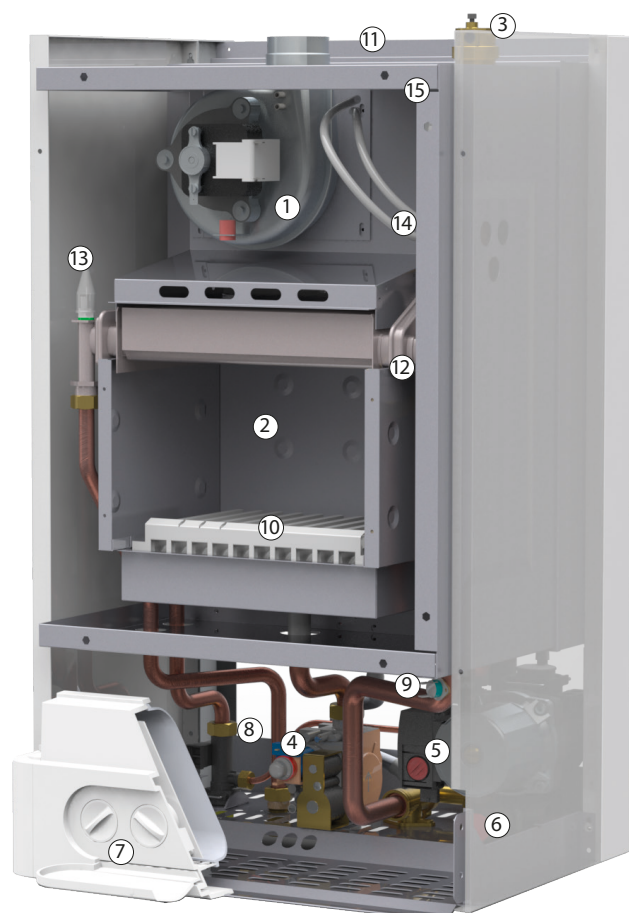
THERM 23, 28, 32 CLN.A

1. Прерыватель тяги
2. Камера сгорания
3. Воздуховыпускной клапан
4. Газовый вентиль
5. Насос
6. Предохранительный вентиль
7. Панель управления
8. Проточный выключатель
9. Аварийный термостат
10. Газовая горелка
11. Расширительный бак
12. Битермический теплообменник
13. Температурный датчик



THERM 23, 28, 32 TCLN.A

1. Вентилятор
2. Камера сгорания
3. Воздуховыпускной клапан
4. Газовый вентиль
5. Насос
6. Предохранительный вентиль
7. Панель управления
8. Проточный выключатель
9. Аварийный термостат
10. Газовая горелка
11. Расширительный бак
12. Битермический теплообменник
13. Температурный датчик
14. Маностат
15. Закрывающаяся камера



2. ИНСТРУКЦИЯ ПО ЭКСПЛУАТАЦИИ

2.1 Управление и сигнализация

2.1.1 Панель управления котла

Элементы управления котла скрыты под передней пластмассовой крышкой. Крышка открывается лёгким тянущим движением за захват в верхней части или давлением на нижнюю часть отверстия для дисплея.



Положения переключателя режимов работы

0 **Выключение котла** – включены только предохранительные функции котла (при подключении котла к эл. сети и открытой подаче газа). При выборе этого режима на дисплее котла отображается OFF, выключены отопление, нагрев ГВС, одновременно не горит подсветка дисплея.

☀ **Летний режим** (включен только нагрев ГВС, отопление выключено)

❄ **Зимний режим** (включено отопление и нагрев ГВС)

reset **Разблокирование состояния неисправности котла**

🔧 **Сервисный режим** (т.н. функция „трубочист“ – мощность котла можно бесступенчато регулировать средним поворотным регулятором – левое положение = минимальная мощность и температура, правое положение = максимальная мощность и температура). Этот режим предназначен только для сервисных целей и измерений (выбросы, температура дымовых газов и т.д.)

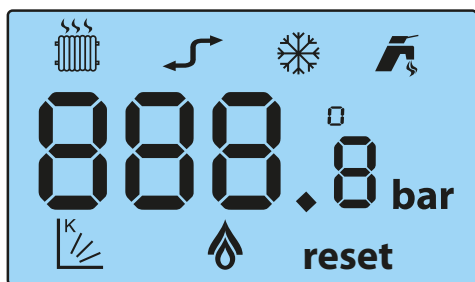
🌀 **Установка температуры отопления** – поворотный регулятор для настройки пользователем температуры воды на выходе в систему отопления в диапазоне 35 – 80 °С (рекомендуемый диапазон 55 – 80 °С). В случае выбора эквитермического регулирования ручкой температуры отопления устанавливается сдвиг графика отопления (в диапазоне ± 15 °С от эквитермического графика).

🔧 **Установка температуры ГВС** – поворотный переключатель для настройки пользователем температуры ГВС на выходе в диапазоне 35 - 60 °С.

Многофункциональные кнопки – предназначены для диагностики и настройки параметров котла, только для сервисного техника, или для переключения информационных данных (см. далее).

Манометр – отображает измеренное давление воды в системе отопления

2.1.2 ЖК дисплей



Индикация устанавливаемой температуры

После поворота переключателя для установки температуры системы отопления или ГВС (котла с проточным нагревом ГВС) начнёт мигать соответствующий символ режима и цифровое отображение температуры на ЖК дисплее. В этом случае отображается значение устанавливаемой температуры. По окончании установки индикация отображаемой температуры сохранится еще прикл. 5 секунд. Последующее постоянное отображение цифрового значения и символа снова показывает реальную температуру соответствующего режима.

Описание символов, отображаемых на дисплее

СИМВОЛ	НАИМЕНОВАНИЕ	ЗНАЧЕНИЕ
88.8	поле отображения	Отображение температур, состояний неисправности и сервисных параметров
	краник	Горит постоянно - котёл в режиме нагрева ГВС Мигает - отобр. температуры ГВС или требуемой температуры ГВС
	радиатор	Горит постоянно - котёл в режиме отопления Мигает - отображение температуры отопления или требуемой температуры отопления
	огонь	Горит постоянно - горелка горит Мигает - горелка горит в сервисном режиме
	график (коэффициент "K")	Горит постоянно - выбран эквитермический режим отопления Мигает - отображение коэффициента "K", или вместе с °C наружной температуры
	снежинка	Котёл в режиме "ЗИМА"
	Коммуникация	Горит постоянно - коммуникация OpenTherm+ активна Мигает - коммуникация с интерфейсом каскада активна

2.1.3 Информационное меню

Кнопки и использованы для входа и перемещения в обоих направлениях в информационно меню в следующем порядке:

	ПАРАМЕТР	ОТОБРАЖЕНИЕ НА ДИСПЛЕЕ
	Требуемая температура отопления	35 °C
	Температура отопления	35 °C
	Требуемая температура ГВС (2)	35 °C
	Температура ГВС (2)	35 °C
	Наружная температура (1)	16 °C
	Эквитермический график (коэффициент "K")	1.6
Возврат в нормальное отображение		

Если не будет нажата кнопка или в течение 10 секунд, или при одновременном нажатии кнопок и , информационное меню будет закончено.

(1) - отображение наружной температуры доступно только при подключении соответствующего датчика и выбора эквитермического регулирования.

(2) - при выборе нагрева ГВС в баке отображается „-“ , (при дополнительном нагреве солнечного аккумулятора отображается цифровое значение - см. далее)

2.1.4 Сообщения о сбоях

Возможная неисправность или иное отклонение для обращения внимания сигнализируется миганием подсветки LCD дисплея и отображением кода неисправности. На первой позиции дисплея отображается символ "E", на следующих позициях указывается код согласно таблице.

Отображаемые коды неисправности на дисплее LCD и их значение:

КОД СБОЯ	ЗНАЧЕНИЕ
E01	Блокировка работы из-за отсутствия зажигания пламени горелки
E02	Недостаточное давление отопительной воды
E04	Неисправность температурного датчика отопления (прерывание или короткое замыкание)
E05	Неисправность температурного датчика ГВС
E06	Блокировка работы после перегрева котла (аварийный термостат)
E07	Неисправность датчика наружной температуры
E08	Неисправность маностата воздуха (версия ТУРБО) или термостата дымовых газов (версия с дымоходом)*

Возможный код неисправности записан в памяти процессора, где сохраняется и в случае сбоя эл. питания. Тем самым сервисный техник может в любое время просмотреть память и историю неисправностей.

*** В случае появления неисправности E08 перекрывается привод топлива в котёл и запуск котла невозможен в течение 20 минут. Через 20 минут неисправность будет автоматически разблокирована. В случае повторного появления необходимо пригласить сервисного специалиста и устранить причины неисправности. После возможного вмешательства в прибор необходимо всегда произвести рабочее испытание.**

2.2 Включение и выключение котла

2.2.1 Ввод в эксплуатацию

Котёл разрешено вводить в эксплуатацию только сервисному технику, уполномоченному производителем! Перечень сервисных техников приведен в приложении к изделию.

Действия, которые необходимо исполнить перед и при запуске котла

Перед первым пуском котла необходимо исполнить следующие действия

- проверить, наполнена ли система отопления котла и правильно ли произведена продувка котла
- проверить, что открыты все вентили под котлом и в системе отопления
- открыть газовый кран и проверить с помощью детектора утечки газа или пенного раствора герметичность котла на утечку газа

Порядок действий при первом включении котла

- поворотный переключатель температуры отопительной воды на выходе установить на максимум
- вилку электропитания вставить в штепсельную розетку и включить котёл переключателем рабочих режимов
- кратковременным поворотом переключателя рабочих режимов в крайнее правое положение горелка котла будет автоматически зажжена (если удален воздух из привода газа)
- проверить правильную работу всех термостатов и элементов управления
- проверить все функции котла
- проверить настройку диапазона мощности котла, при необходимости отрегулировать настройку в зависимости от условий отапливаемого объекта
- произвести обучение пользователя



Настройка параметров мощности котла и иных параметров должна соответствовать техническим данным. Любая перегрузка и неправильная эксплуатация котла может привести к повреждению его компонентов. В этом случае на данные компоненты не распространяется действие гарантии!
Запрещено эксплуатировать котёл с отключенным аварийным термостатом, термостатом дымовых газов или маностатом а также в случае их замены иным устройством, отличающимся от спецификации производителя! При несоблюдении этого требования возможны аварийные или иные опасные состояния! Например, при отключении термостата дымовых газов возможно при нарушении функциональности дымохода постоянное движение дымовых газов обратно в помещение! Опасность отравления дымовыми газами! Для монтажа предохранителя обратного движения дымовых газов (термостата дымовых газов) и замены его неисправных деталей разрешено использовать только оригинальные, поставляемые производителем детали.
Уполномоченный производителем сервисный техник обязан при вводе в эксплуатацию под подпись ознакомить пользователя с порядком эксплуатации котла, его отдельными частями, предохранительными элементами и способом управления, заполнить гарантийный лист и передать пользователю данную инструкцию по эксплуатации.
Пользователь обязан соблюдать правила эксплуатации котла в соответствии с данной инструкцией, что является одним из условий гарантийного обслуживания. Далее также категорически запрещено любым образом вмешиваться в закрытые детали котла!

2.2.2 Окончание эксплуатации котла

Котёл можно выключить на непродолжительное время переключателем режимов работы или выключателем на термостате помещения.

Для длительного перерыва в работе котла по окончании отопительного сезона (напр. во время отпуска летом) рекомендуем закрыть кран подачи газа. При этом котёл должен остаться включенным в сеть. Только в этом случае будут активны предохранительные функции котла.

Возможное полное отключение котла (перекрытие подачи газа, отключение от эл. сети) должно быть исполнено с учётом температуры окружающей среды в данное время года! Опасность замерзания отопительной системы или контура ГВС и связанное с этим повреждение котла или иных элементов системы отопления.

2.3 Регулирование

Котёл оборудован встроенными элементами регулирования на высоком уровне уже в стандартной комплектации. Стандартом также является встроенное эквитермическое регулирование. Нагревом отопительной системы можно управлять несколькими способами: регулирование по температуре в выбранном эталонном помещении, эквитермическое регулирование воды отопления, комбинированное регулирование и т.д.

2.3.1 Эксплуатация котла без термостата помещения или регулятора

В этом режиме котёл поддерживает установленную температуру воды отопления. Термостат помещения или регулятор не подключен, клеммы его подключения должны быть взаимно соединены (установлено производителем).

В этом режиме температура воды отопления устанавливается прямо на панели управления котла средним переключателем.



В случае эксплуатации котла без эквитермического регулирования рекомендуем использовать хотя бы простой термостат помещения. Температура в помещении постоянна во времени и поддерживает котёл в продолжительных рабочих режимах. Рекомендуем термостат котла в переходный период (осень, весна) устанавливать на 60 °С, в зимнее время до 75 °С. Рекомендуем использовать встроенное эквитермическое регулирование отдельно или с дополнением регулятора температуры помещения как это приведено ниже.



2.3.2 Эксплуатация котла с термостатом помещения

При этом способе регулирования котёл поддерживает установленную температуру воды отопления. Термостат помещения подключается вместо клеммы X9 в автоматике управления котла. После этого работа котла управляется согласно внутренней температуры в помещении, где размещен термостат помещения (т.н. эталонное помещение). Не рекомендуем устанавливать термостатические вентили на радиаторы в эталонном помещении!



Для управления на основании температуры в помещении Thermona предоставляет и рекомендует целый ряд термостатов помещения: напр. RT22, RT32, VT32 (беспроводная версия), и др.

Указанные дополнительные устройства регулирования не входят в комплект поставки котла (за исключением специальных акций)!

Описание работы котла в указанном режиме

Рабочая фаза котла начинается срабатыванием термостата помещения (термостат определил температуру ниже требуемой) в момент, когда регулятор режимов находится в положении зимнего режима. Реле трёхходового вентиля выключено (для котлов с нагревом ГВС в баке), активируется циркуляционный насос, автоматика поджига а также вентилятор дымовых газов для версии ТУРБО. После секвенции контроля предохранительных элементов движения дымовых газов, т.е. термостата дымовых газов или маностата для версии ТУРБО разрешено поджечь горелку. Зажигание горелки котла происходит с установленной стартовой мощностью. Она поддерживается в течение 2 секунд после розжига горелки котла. После этого мощность снижается до минимума с медленным линейным возрастанием (прибл. 50 с.) до точки модуляции, заданной данной сервисной настройкой макс. мощности отопления. На данном этапе регулирование мощности котла исполнено по типу PID (пропорционально/интегрально/дифференциально) с поддержанием температуры, установленной регулятором на панели управления (в диапазоне 35 – 80 °C). В течение всего времени нагрева исполняется контроль лимитов регулирования температуры на выходе. При нагреве отопительной системы с потребляемой мощностью меньше минимальной мощности котла, температура отопительной воды на выходе будет на 5 °C больше установленного значения. В этот момент котёл прекращает горение с сохранением работы циркуляционного насоса, а для котла "ТУРБО" вентилятор переходит в режим выбегания вентилятора по времени (30 секунд). Повторное зажигание произойдёт при падении температуры на 3 °C ниже требуемой температуры по истечении времени антициклирования (это понятие пояснено далее!).

Тем самым котёл становится максимально адаптированным источником тепла с учётом большого количества далее регулируемых систем отопления (напр. зонное регулирование, термостатические вентили и т.д.).

После выключения термостата помещения или после установки переключателя в режим "ЛЕТО" прекращается горение горелки, а насос далее включен на установленное время выбега насоса.

! В случае установки термостата помещения и возможного регулятора в эталонном помещении хотя-бы один из радиаторов должен быть без термостатической головки. Для повышения температурного комфорта рекомендуем в эталонном помещении вообще не устанавливать термостатические головки на радиаторы.

2.3.3 Эксплуатация котла с применением встроенного эквитермического регулирования

Этот режим стандартно доступен в котле, но не активирован! Активацию и первичную настройку регулирования производит по желанию пользователя авторизованный сервисный техник.

При эквитермическом регулировании котёл изменяет температуру воды отопления автоматически по изменениям температуры окружающей среды.

Этот способ регулирования можно использовать только с подключенным наружным датчиком Therm Q01. Наружный датчик размещается на самой холодной стене объекта (северная или северо-западная), прибл. 3 метра над землёй. На датчик не должны воздействовать посторонние источники тепла, напр. открытые окна, солнечное освещение, вентиляционные шахты и т.п.

Описание работы котла в данном режиме

Рабочие фазы котла аналогичны предыдущему режиму с той разницей, что температура отопительной системы устанавливается автоматически по наружной температуре (определяется датчиком). Расчёт требуемой температуры отопительной системы производится по наружной температуре и коэффициенту "К" (наклон эквитермического графика), который устанавливает сервисный техник с учётом региона и характеристик отопительной системы. Поворотным переключателем воды отопления на панели управления пользователь устанавливает температурный комфорт (коррекция смещения эквитермического графика в диапазоне ± 15 °C воды отопления). Эквитермический график модифицируется для стандартной системы отопления с радиаторами.

В случае неисправности датчика наружной температуры это состояние сигнализируется неисправностью E7, и котёл продолжает работать с температурой в отопительной системе по настройке согласно предыдущего режима (без эквитермического регулирования).

Порядок настройки

При настройке эквитермического регулирования необходимо отличать **наклон** и **смещение эквитермического графика**. При установке **наклона** эквитермического графика действует следующее правило: при плохих теплоизоляционных характеристиках объекта изменяем параметр наклона графика в направлении к большим значениям (график смещается вверх), при хорошей теплоизоляции можно уменьшить параметр (график смещается вниз).

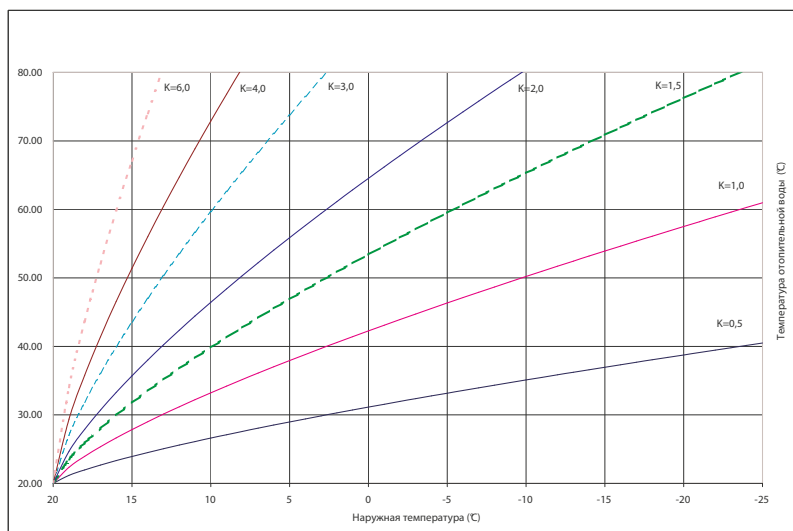
Установку наклона графика производит сервисный техник в сервисном меню автоматике управления котлом!



! При активном эквитермическом регулировании изменяется функция среднего поворотного переключателя на панели управления котла. Обозначенным поворотным переключателем в данном случае устанавливается смещение графика отопления (в диапазоне ± 15 °C от установленного сервисным техником эквитермического графика).

Из указанного выше следует, что поворотным переключателем установки температуры отопления на панели управления в данном режиме котла косвенно устанавливается требуемая температура отапливаемого помещения. Первоначально (на производстве) установлен график "K" = 1,6. Исходная настройка поворотного переключателя воды отопления - посередине траектории установки (указатель вверх, что соответствует смещению графика 0 °С). После проверки температуры отапливаемого помещения (прибл. через 24 часа) можно уточнить настройку по вашим требованиям теплового уюта. Под влиянием эквитермического регулирования далее будут компенсироваться изменения наружной температуры, а установленный уровень температуры отапливаемого помещения будет автоматически поддерживаться на постоянной величине.

Использование этого режима регулирования котла позволяет достигнуть дальнейшего сокращения эксплуатационных расходов с одновременным повышением температурного уюта (постоянный нагрев отопительных радиаторов). Не в последнюю очередь Вы оцените эту возможность как предварительное регулирование первичного контура отопления с применением зонного регулирования (смесительными вентилями) и т.д.



Эквитермические графики
(нулевое смещение)

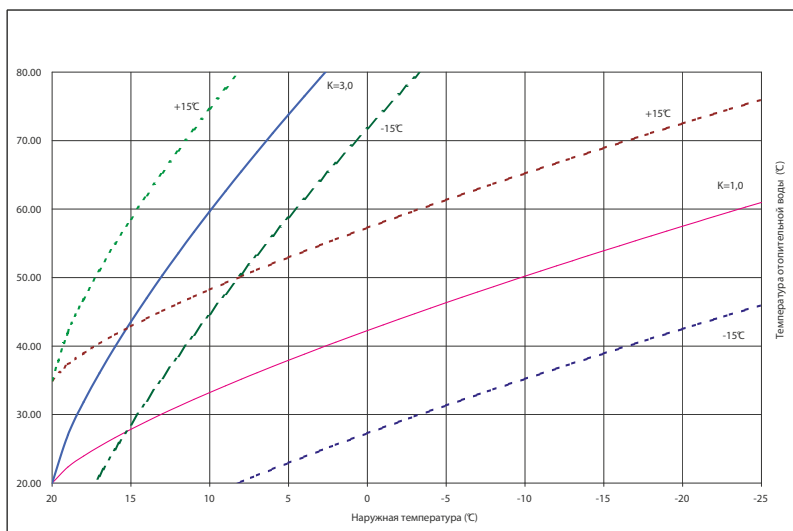
Расчётная температура воды отопления ограничена на макс. 80 °С. Если расчётная температура колеблется в диапазоне 20 ÷ 35 °С, то требуемая температура ограничена до минимальной температуры котла, т.е. 35 °С и включается функция периодического запуска котла с фиксированным интервалом 15 минут и переменным временем работы до 35 °С по соотношению:

$$T_{on} (min) = 15 - T_{off}; \text{ отсюда } T_{off} (min) = 35 - \text{расчётная эквитермическая температура}$$

Если расчётная эквитермическая температура ≤ 20 °С, котёл останется выключенным.

Примечание:

- T_{on} = интервал включения котла
- T_{off} = остаточный интервал выключения котла до фиксир. 15 минут



Пример выбранных графиков при коррекции смещения (средний поворотный переключатель)

2.3.4 Эксплуатация котла с вышестоящим эквитермическим регулятором

Для обеспечения "полноценного" эквитермического регулирования (включая установку временных программ и т.д.) рекомендуем использовать интеллектуальный программный регулятор PT 59 X, который в текущем порядке поддерживает коммуникацию с микропроцессором автоматики котла. Тем самым передается информация не только о требуемой температуре отопительной системы в зависимости от температуры в помещении и снаружи, но также отображается информация о работе котла (рабочий режим, мощность, температуры, возможные неисправности и т.д.). Эта система характеризуется многими регулируемыми и отображаемыми параметрами для оптимального управления отопительным оборудованием с модуляцией мощности котла.



Указанные дополнительные возможности регулирования не входят в комплект поставки котла (за исключением кратковременных маркетинговых предложений)!

2.3.5 Нагрев хозяйственной воды (ГВС)

Котлы CLN.A и TCLN.A стандартно адаптированы для нагрева хозяйственной воды проточным способом.

Проточный нагрев ГВС – ОПИСАНИЕ РАБОТЫ

Если расход ГВС через датчик расхода воды превысит значение 2,5 л/мин - начинается фаза нагрева. Останавливается насос (если он работал) и для версии ТУРБО дополнительно включается вентилятор дымовых газов. После секвенции контроля предохранительного элемента движения дымовых газов, т.е. термостата дымовых газов или маностата, разрешено поджечь горелку. От определения наличия пламени поддерживается стартовая мощность котла еще в течение 2 секунд, а после этого выполняется переход в фазу бесступенчатой модуляции мощности с PID регулированием на требуемую температуру ГВС на выходе. В течение всего времени нагрева выполняется контроль лимитов регулирования не только температуры ГВС на выходе, но и температуры отопления для повышения степени защиты теплообменника. При возможном превышении температуры ГВС значения 70 °С или температуры воды отопления 90 °С, горение прекращается а для котла "ТУРБО" вентилятор переходит в режим выбегания по времени (30 секунд). Повторное зажигание произойдет при падении температуры ГВС ниже 69 °С или температуры отопления ниже 88 °С. Рабочая фаза нагрева ГВС заканчивается когда расход ГВС уменьшится до значения менее 1,5 л/мин.

По окончании запроса нагрева ГВС кратковременно запускается насос с целью ограничения формирования известковых отложений. Время кратковременного запуска насоса изменяется от 0,4 до 2 секунд и зависит от температуры, на которую выставлена ручка температуры отопительной воды.

Если во время нагрева отопления при требуемой температуре более 60 °С расходный датчик ГВС регистрирует движение ГВС с расходом менее 2,5 л/мин (протекание крана и т.п.), произойдет принудительное ограничение температуры отопления на 60 °С (для ограничения температуры ГВС и также для ограничения формирования известковых отложений во вторичном контуре теплообменника).

В случае одновременных требований режим нагрева ГВС имеет приоритет перед нагревом системы отопления.

2.4 Отдельные предохранительные функции котла

Предотвращение блокирования


При перерыве в работе более 24 часов на 30 секунд включается насос для предотвращения его возможной блокировки (залипания). При перерыве в работе более 24 часов на 10 секунд замыкается реле трёхходового вентиля (если установлен на котле) по той же причине. В случае требования нагрева (отопления или ГВС) во время исполнения этой функции предотвращения блокирования она будет немедленно закончена и исполняется поступивший запрос. Функция предотвращения блокирования также активна в состоянии блокирования работы котла и в позиции регулятора в положении "ВЫКЛЮЧЕНО" (если котёл подключен к эл. сети).

Защита от замерзания

Котёл оборудован системой защиты от замерзания, которая предохраняет котёл (но не систему отопления, резервуар и распределения ГВС) от замерзания. Защита от замерзания активируется при падении температуры в котле ниже 6 °С. Включается насос, котёл зажигается и нагревает контур отопления с минимальной мощностью до 35 °С. При этой температуре горение останавливается, насос продолжает работать в течение времени, установленного для функции выбегания насоса. Если котёл в состоянии блокировки горения (неисправность), активируется только насос. Функция защиты от замерзания активна и когда переключатель режимов находится в позиции "ВЫКЛЮЧЕНО" или в режиме «ЛЕТО».


Антициклирование

Функция, которая предотвращает закливание котла в режиме отопления, когда при выключении котла во время работы запрещено разжигать горелку котла раньше чем истечет время антициклирования (производитель устанавливает 5 минут). Эта функция чаще всего используется в системах отопления, где максимальная теплотеря объекта соответствует минимальной границе диапазона мощности котла.


 **Изменять время антициклирования в диапазоне 0 - 10 минут разрешено только авторизованному сервисному технику!**

Выбегание насоса

Время выбега насоса стандартно установлено производителем на 5 минут. После погасания пламени горелки котла из-за размыкания комнатного термостата, насос работает в течение времени выбега насоса. В случае эксплуатации котла в зимнем режиме без комнатного термостата насос будет включен постоянно.

 **Изменение выбегания насоса при эксплуатации с термостатом помещения в диапазоне 0 - 10 минут разрешено осуществлять только авторизованному сервисному технику.**

 **Предупреждение: Все приведенные предохранительные и защитные функции работают только тогда, когда котёл подключен к эл. сети!**

 **Учитывая требование повышенного контроля функционирования микропроцессора всегда один раз за 24 часа производится принудительный рестарт электроники с последующей инициализацией (проявляется кратковременным прерыванием работы котла и исчезновением данных на дисплее аналогично как при включении сетевого привода котла в розетку).**

2.5 Уход и сервис

Регулярный уход очень важен для надёжной работы, достижения длительного срока и эффективности сжигания. Настоятельно рекомендуем пользователю обратиться в сервисную организацию по месту жительства и обеспечить регулярные осмотры котла по истечении каждого года его работы (см. главу Гарантия и гарантийные условия). Сервисный техник проверит напр. предохранительные и управляющие элементы котла, герметичность распределения воды и газа, при необходимости очистит горелку и теплообменник от сгоревших частиц пыли и т.п.

Для правильной работы системы отопления необходимо регулярно контролировать давление воды на выходе в холодном состоянии. В случае давления менее 0,8 бар необходимо дополнить систему отопления.

2.5.1 Дополнение системы отопления

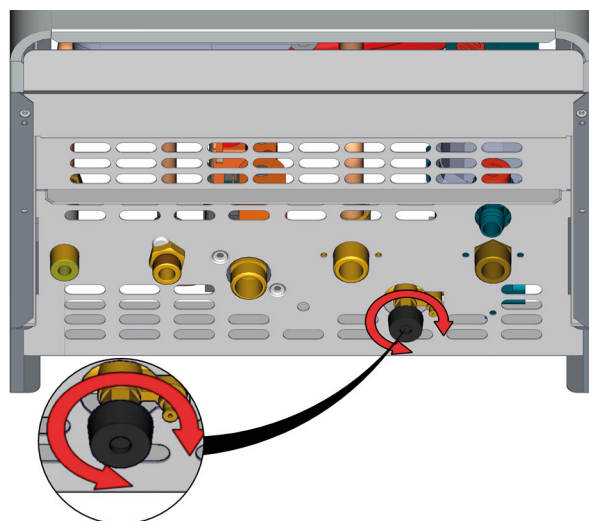
Дополнение воды в системе отопления (повышение давления в системе) можно производить с помощью вентиля дополнения, установленного прямо на котле.

При дополнении необходимо учесть следующие условия

- а) давление хозяйственной воды, подаваемое к котлу должно быть больше давления воды в системе отопления (в ином случае возможно вытекание отопительной воды обратно в водопровод!)**
- б) дополнять воду разрешено только в холодном состоянии (температура отопительной воды в котле макс. до 35 °С)**

Порядок дополнения воды в систему отопления

1. Установите переключатель режимов в позицию «0» (OFF) и подождите, пока остынет система отопления.
2. Вручную медленно откройте вентиль дополнения воды и контролируйте информацию о давлении на дисплее котла.
3. Установите необходимое давление в системе (в зависимости от системы отопления, рекомендуется 1,0 - 1,5 бар).
4. Перекройте вентиль дополнения.
5. При необходимости снова включите котёл.



2.6 Гарантия и гарантийные условия

Производитель не несёт ответственности за механические повреждения отдельных компонентов из-за небрежного обращения, за ущерб, возникший из-за некачественного обращения с электроникой при настройке и подключении дополнительных регулирующих устройств и за ущерб, возникший из-за применения не оригинальных деталей и компонентов взамен используемых производителем.

Гарантия также не распространяется на дефекты, возникшие из-за несоблюдения обязательных предупреждений и условий, установленных в отдельных разделах данного руководства.

Гарантия также не распространяется на нестандартные параметры распределительных сетей (колебания эл. напряжения – прежде всего пики перенапряжения, давление и чистота газа и т.п.), на дефекты оборудования, не входящего в комплект котла и влияющего на его работу, неправильное отведение дымовых газов, загрязнения в сжигаемом воздухе, повреждения внешними воздействиями, механические повреждения, складирование, доставку и дефекты, возникшие при форс-мажорных обстоятельствах.

В этих случаях сервисная организация может требовать от заказчика оплатить стоимость ремонта.

THERMONA spol. s r. o. предоставляет гарантийное обслуживание на условиях, приведенных в гарантийном талоне, поставляемом вместе с изделием.

Условия гарантийного обслуживания

1. Регулярно 1 раз в год осуществлять проверку газового котла. Проверки разрешено осуществлять только уполномоченной организацией, т.е. уполномоченным сервисным специалистом с действующим Сертификатом. Актуальный перечень сервисных центров Вы также можете найти на www.thermona.ru. Стоимость проверки не входит в стоимость оборудования.
2. Хранить все записи о проведенных гарантийных ремонтах и ежегодных проверках котлов в приложении к настоящей инструкции.
3. Предоставить заполненный и подтвержденный гарантийный талон.

3. ИНСТРУКЦИЯ ПО ИНСТАЛЛЯЦИИ

3.1 Основные указания по монтажу котла

Настенные котлы THERM предназначены для эксплуатации в стандартных водогрейных отопительных системах.

! Монтаж котлов разрешено осуществлять квалифицированной специализированной фирме, при этом необходимо соблюдать все рекомендации и предупреждения данной инструкции. Монтаж должен быть произведен в соответствии с действующими нормами и инструкциями.

Монтажная фирма перед инсталляцией должна проверить, что

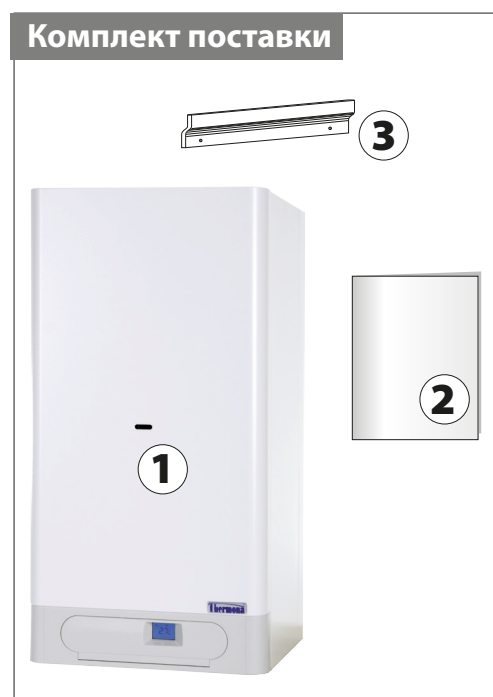
- тип котла соответствует заказу
- котёл был выбран правильно для данного вида применения (вид газа, отопительная система, отвод дымовых газов, забор воздуха)
- поставка исполнена комплектно

3.2 Комплектность поставки

Настенные котлы THERM поставляются в полностью собранном состоянии. Производитель перед сборкой контролирует и регулирует все детали котла. Для каждого котла производится испытание герметичности водяного контура, герметичность газового контура, устанавливается и регулируется функционирование регулировочных и предохранительных элементов.

Стандартный комплект поставки котла включает

1. Котёл
2. Паспорт, руководство по инсталляции, эксплуатации и уходу за котлами
3. Планка подвеса включая крепёжные элементы



Принадлежности

По заказу возможна поставка необходимых принадлежностей (отвод дымовых газов, регулирование, наружный датчик и т.п.) Подробную информацию Вы можете найти в Каталоге изделий и принадлежностей или на www.thermona.ru.

! Для удаления дымовых газов в исполнении ТУРБО необходимо использовать только детали, поставляемые производителем котла. Только при этом условии котёл будет соблюдать приведенные параметры сгорания, мощности, эффективности и т.д.

При наличии сомнений или вопросов обратитесь перед монтажом к производителю или поставщику.

3.3 Размещение котла

Монтаж котлов разрешается проводить только квалифицированной фирме, работники которой должны соблюдать все инструкции и предупреждения настоящего руководства. Монтаж необходимо проводить в соответствии с действующими нормами и инструкциями, касающимися газопотребляющих устройств, работающих на природном газе, установки электроприборов в ванных помещениях, пожарной безопасности приборов и источников тепла и газопотребляющих устройств, работающих в зданиях.

В обязанности монтажной фирмы входит контроль правильности выбора типа котла в отношении его функциональных свойств и требуемых параметров, включая вид топлива, и контроль маркировки на упаковочной таре, соответствует ли заказанному типу котла. После распаковки следует проверить правильность и комплектность поставки. При обнаружении каких-либо недостатков, не приступая к монтажу, информируйте изготовителя котла или организацию-поставщика.

Котлы серии TCLN.A предназначены для установки большей частью в нежилых помещениях (котельных). У котлов предусмотрена защита электрической части IP 44.

Помещение, где котел устанавливается, согласно соответствующей нормы, должно представлять собой среду обычную, основную, защищенную от мороза с температурой окружающей среды в диапазоне от +5 °С до +35 °С с относительной влажностью до 80%. В воздухе сгорания не допускаются галогенуглеводороды и пары агрессивных веществ, не допускается высокая влажность и запыленность.

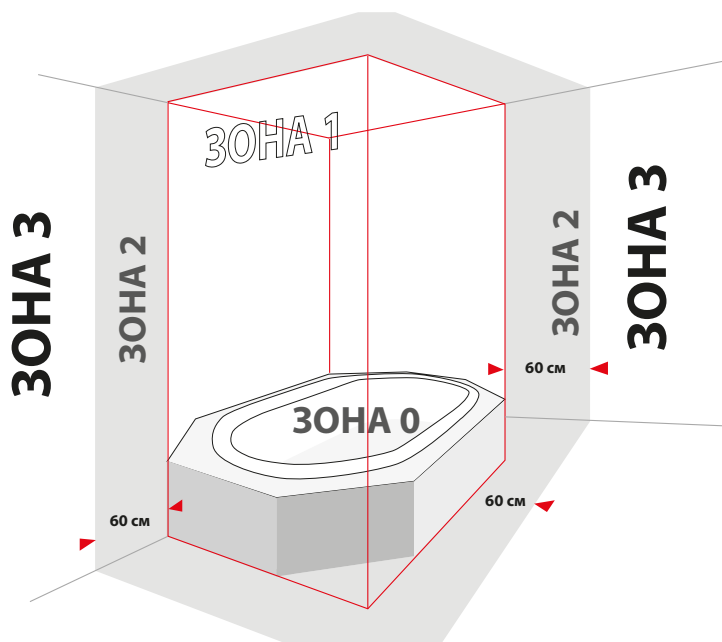
Для котлов CLN.A соблюсти следующие условия

1. На 1 кВт мощности должно приходиться 0,8 м³ пространства или
2. У пола должен быть оборудован незакрывающийся проем (проемы) площадью 0,001 м² на каждый 1 кВт установленной мощности котла или каскадной котельной, но не менее 0,02 м²
3. В проветриваемых помещениях, где достигается 2 м³ на 1 кВт мощности котла проем не нужен

Высота потолка должна быть не менее 2,5 метров, расстояние от потолка (или ребер перекрытия) не менее 0,5 м.

Расстояние между контуром котла и предметами, которых касается норма о пожарной безопасности приборов и источников тепла (классифицируемые по степени горючести материалов), должно быть, не менее:

- 100 мм из нелегкогорючих материалов, трудногорючих или среднетгорючих
- 200 мм из легкогорючих материалов (например, древесноволокнистые плиты, материалы из целлюлозы, полиуретана, полистирола, полиэтилена, ПВХ и т.п.)



Предупреждение:

На котел и в местах находящихся на расстоянии, считающимся опасным, запрещается ставить предметы из горючих материалов (минимальное расстояние между котлом и горючими предметами в направлении основного теплоизлучения и в остальных направлениях указано на рисунке).

Перед тем, как приступить к работам, в результате которых может измениться среда в помещении установленного котла (например, работа с лакокрасочными материалами, клеями и т.п.), котел следует выключить переключателем режимов (положение 0) или выключить котел из розетки.

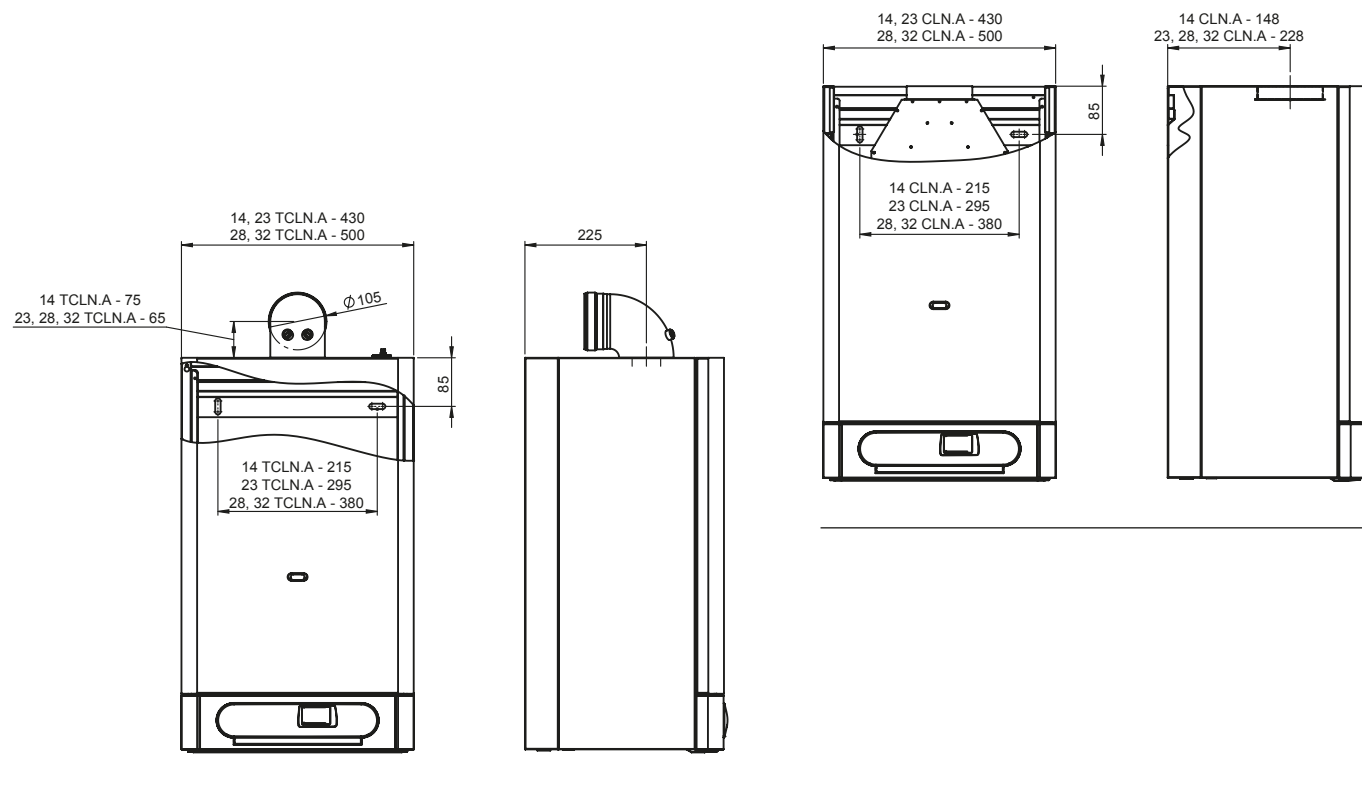
3.4 Монтаж котла

Настенные котлы THERM закрепляются на стене с помощью крепёжной планки, поставляемой вместе с котлом в соответствии с приведенными далее рисунками.

Порядок монтажа котла

1. Тщательно измерьте позицию размещения котла (по рисунку с размерами).
2. Приложите крепёжную планку на требуемое место и выровняйте с помощью уровня.
3. Обозначьте карандашом места, в которых будут просверлены отверстия.
4. Снимите планку и сверлом $\varnothing 10$ просверлите необходимые отверстия.
5. Вставьте дюбеля в отверстия и после этого закрепите планку прилагаемыми болтами.
6. Подвесьте котёл на крепёжную планку.
7. Для версии трубы установите трубы отвода дымовых газов и привода воздуха. Пространство между трубами и отверстием в кладке заполните негорючим материалом (помните, необходимо сохранить возможность разборки дымового канала).

В случае монтажа не стену с малой несущей способностью рекомендуется обратиться к специалисту за консультацией. Вокруг котла для проведения сервисного осмотра и возможных сервисных операций необходимо сохранить рабочее пространство так, чтобы с котлом было возможно легко и безопасно работать руками и с применением стандартных инструментов.



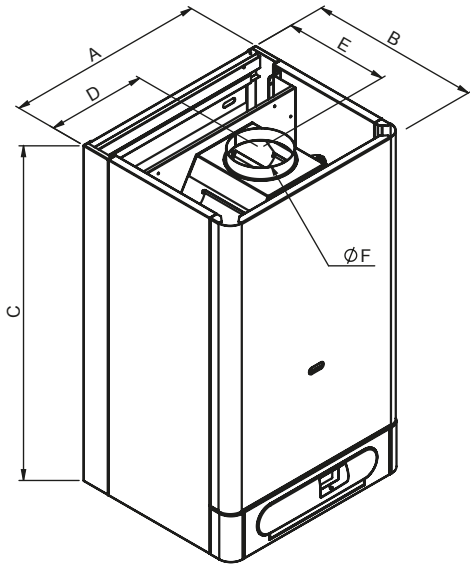
3.5 Подсоединение котла к водогрейной системе

Собственно подсоединение котлов к водогрейной системе должно быть исполнено таким образом, чтобы нагрузка не передавалась на соединительные выводы котла и одновременно в него не попадал воздух.

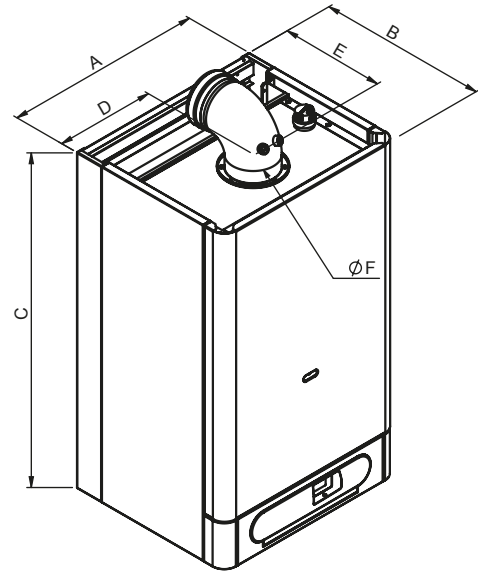
Учитывая, что это водогрейный проточный котёл, оборудованный собственным насосом, его подключение к отопительной системе необходимо решать по проекту во взаимосвязи с расчётом гидравлических параметров системы в целом. Необходимо обратить внимание, что при мощности котла 28 кВт и при максимальном перепаде температуры отопительной системы 20 °С должен быть обеспечен проток через котёл около 1,2 м³.ч⁻¹. Уменьшение этого протока (под действием больших гидравлических сопротивлений отопительной системы) приведёт к росу температурного перепада отопительной системы (снижается передаваемая мощность) и недостаточному промыванию теплообменника (возникновение точечного кипения; возрастает вероятность образования внутренних отложений). Для использования максимальной мощности теплообменника, обеспечения правильной работы и длительного срока службы необходимо обеспечить минимальное избыточное давление в системе отопления 0,8 бар. Рекомендуем поддерживать давление воды в системе в диапазоне 1,5 - 2,0 бар.

3.5.1 Размеры и подключение

CLN.A

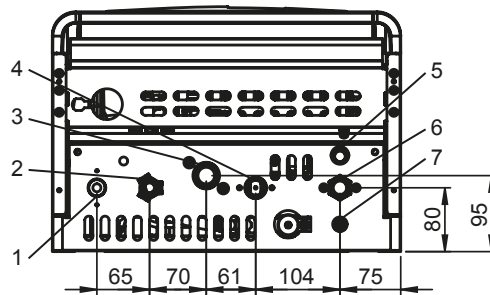


TCLN.A

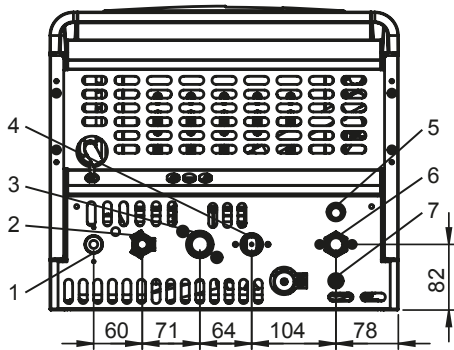


РАЗМЕР (мм)	ТИП КОТЛА					
	14 CLN.A	14 TCLN.A	23 CLN.A	23 TCLN.A	28, 32 CLN.A	28, 32 TCLN.A
A	430	430	430	430	500	500
B	298	298	370	370	370	370
C	725	725	725	725	725	725
D	255	295	215	215	250	250
E	148	145	228	225	228	225
F	110	60/100	120	60/100	130	60/100

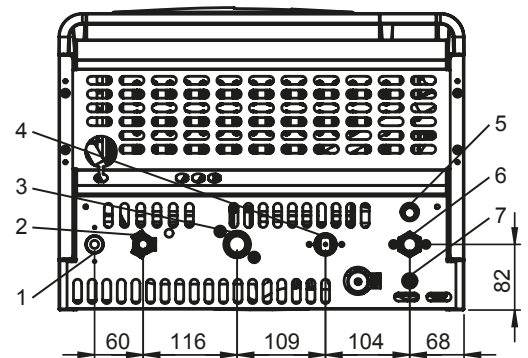
14 CLN.A, TCLN.A



23 CLN.A, TCLN.A



28, 32 CLN.A, TCLN.A

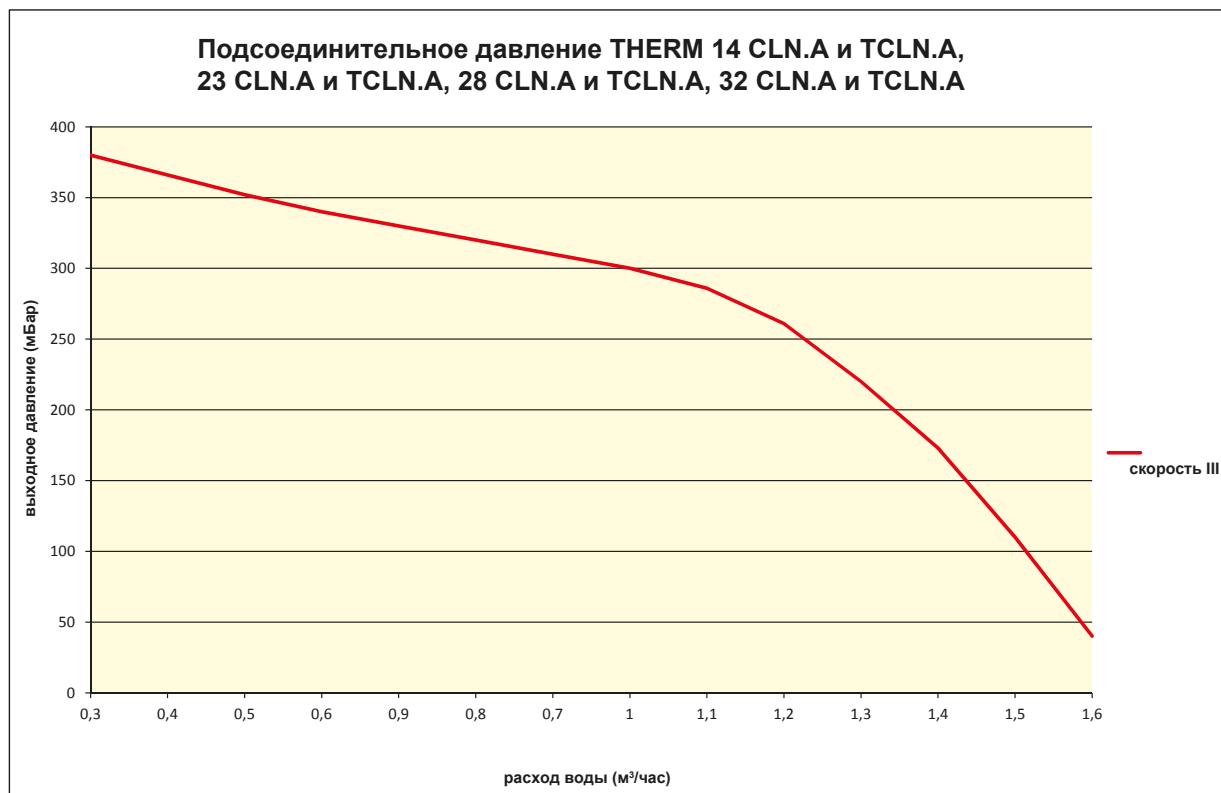


ПОДКЛЮЧЕНИЕ КОТЛОВ	ТИП КОТЛА		
	РАЗМЕР	ТИП РЕЗЬБЫ	14 CLN.A, TCLN.A / 23 CLN.A, TCLN.A / 28 CLN.A, TCLN.A / 32 CLN.A, TCLN.A
вход ГВС	G 1/2"	внешняя	1
выход ГВС	G 1/2"	внешняя	2
вход возвратной воды	G 3/4"	внешняя	6
выход воды отопления	G 3/4"	внешняя	4
вход газа	G 3/4"	внешняя	3
выход предохр. вентиль	G 1/2"	-	5
слив воды отопления	-	-	7

3.5.2 Графики давлений подсоединяемой отопительной воды (на выходе отоп. воды)

Предупреждение: Графики используемых давлений в присоединениях воды разработаны для насосов **Wilo RSL15/6-3** при наивысшей степени регулирования.

! Не рекомендуем снижать производительность насоса с учётом переносимой мощности котла и возникающего в теплообменнике сопротивления.



! Система труб должна быть расположена так, чтобы предотвращалось возникновение пузырей воздуха и легко исполнялось удаление воздуха. Элементы выпуска воздуха должны быть установлены во всех наиболее высоко расположенных местах отопительной системы и далее на всех отопительных элементах. Перед испытанием и вводом в эксплуатацию должна быть произведена тщательная промывка отопительной системы для достижения абсолютно чистого состояния. Для предотвращения попадания загрязнений в систему котла вход обратной воды из системы отопления в котёл должен быть обязательно оборудован входным фильтром или устройством удаления шлама. Фильтр необходимо регулярно проверять и чистить.

В системе отопления и нагрева ГВС должно быть установлено соответствующее предохранительное оборудование согласно законодательству и действующих норм и правил.

Требования производителя

- на входе в насос установить фильтр, при необходимости - устройство удаления шлама (напр. Spirovent Kal)
- в системах отопления с термостатическими вентилями установить перепускной вентиль
- в самом низком месте системы в непосредственной близости к котлу разместить кран для заполнения и слива теплоносительной среды из отопительной системы и удаления шлама
- установить на выходе из котла и в наивысшей точке отопительной системы воздуховыпускное устройство

Производитель рекомендует

- заполнить мягкой водой
- отделить котёл на входе и выходе запорной арматурой, чтобы в случае контроля, ремонта котла или очистки фильтра не возникла необходимость сливать всю систему
- при эксплуатации снять с арматуры рукоятки управления и предотвратить манипуляцию с арматурой

3.5.3 Расширительный бак

Котлы стандартно укомплектованы интегрированным расширительным баком отопительной системы с объёмом 7 л (14 кВт), 8 л (23 кВт) или 10 л (28, 32 кВт). Указанные объёмы расширительных баков в большинстве случаев достаточны для поглощения расширения отопительной воды в стандартных отопительных системах с пластинчатыми нагревательными элементами. В некоторых более старых отопительных системах с большим объёмом отопительной воды иногда необходимо установить дополнительный расширительный бак.


3.5.4 Использование незамерзающих жидкостей

С точки зрения безопасности запрещено применение незамерзающих жидкостей или смесей. (Если в контуре отопления залита незамерзающая жидкость то не защитит от повреждения контур ГВС в двухконтурном теплообменнике!)

3.5.5 Предохранительный вентиль

В нижней части котла размещен предохранительный вентиль. Во время работы котла при определенных обстоятельствах возможно протекание воды или утечка пара из предохранительного вентиля. По этой причине рекомендуем установить на выходе предохранительного вентиля отвод в систему канализации.

 **Ни в коем случае не манипулируйте с предохранительным вентиляем во время работы котла!**

 **При подключении холодного водоснабжения к котлу необходимо установить на входе холодной воды в котел предохранительный клапан на 6 Бар, защищающий детали котла от сверхвысокого давления. Если давление в водопроводе обычно выше 4-5 Бар, то рекомендуется установить до предохранительного клапана на 6 Бар ещё и редуктор давления.**

3.6 Подсоединение котла к газовой сети

Подсоединение котла к газовой сети всегда должна исполнять квалифицированная фирма с действующим разрешением и квалифицированными сотрудниками, владеющими действительным разрешением согласно утвержденной документации для установки газового оборудования. Перед котлом не размещайте регулятор давления газа. Данный регулятор уже установлен в объединенной газовой арматуре, входящей в состав котла. Перед котлом должен быть установлен шаровой вентиль, сертифицированный для газового оборудования. Газовый кран должен быть свободно доступен. Внутренняя распределительная сеть газа и счётчик газа должны быть рассчитаны с учётом иных потребителей газа пользователя. Газовые трубы в зданиях должны быть исполнены согласно действующим нормам и правилам.

Котёл предназначен для работы на природном газе со способностью обогрева $9 \div 10,5$ кВт/м³ и номинальным давлением в распределительной сети 20 мбар и далее (после переоборудования форсунок и т.д.) для работы на пропане с номинальным давлением в распределительной сети 37 мбар (только THERM 23, 28 CLN.A, TCLN.A).

3.7 Переоборудование на иные виды топлива

При переоборудовании котла в случае изменения топлива необходимо демонтировать рампу горелки, заменить форсунки и настроить диапазон давления газовой арматуры. Далее необходимо изменить настройки сервисного меню котла. Эти работы разрешено исполнять только обученному сервисному сотруднику!

По окончании монтажа привода газа к котлу необходимо тщательно проверить герметичность всех соединений!

3.8 Заполнение и слив отопительной системы

Во время заполнения отопительной системы котёл должен быть отключен от эл. сети вытягиванием вилки сети из розетки. Заполнение производите медленно, чтобы воздух мог выходить через предусмотренные воздуховыпускные вентили. Вода для первого заполнения и дополнения должна соответствовать местным нормам и правилам, быть прозрачной, бесцветной, без взвешенных частиц, масел и химически агрессивных примесей, не должна быть кислой (рН не должно быть ниже 7), с минимальной карбонатной жёсткостью (макс. 3,5 мвал/л). В случае корректировки жёсткости необходимо использовать утверждённые производителем препараты.

3.8.1 Порядок заполнения отопительной системы

1. Проверьте и отрегулируйте давление в расширительном баке согласно предписанного статического давления в системе.
2. Откройте заливной вентиль отопительной системы и контролируйте на дисплее котла рост давления в системе отопления.
3. После заполнения системы отопления давление должно быть в диапазоне 1,5 - 2,0 бар.
4. Тщательно удалите воздух из всех радиаторов (при циркуляции воды не должны быть слышны воздушные пузыри).
5. Снова проверьте давление воды в системе - после удаления воздуха, вероятно, придётся дополнить систему отопления водой.
6. Проверьте, что закрыты все воздуховыпускные вентили на нагревательных элементах, автоматические воздуховыпускные вентили в котле останутся слегка приоткрыты!

В случае несоблюдения указанных требований на поврежденные компоненты не будет признана гарантия!

3.8.2 Дополнение воды в отопительную систему

Дополнение воды в систему описано в главе „Уход и сервис“ в части „Инструкция по эксплуатации“.

3.8.3 Слив воды из отопительной системы

Полный слив воды из отопительной системы необходимо решать системным вентилем слива, размещенным в самой низкой точке отопительной системы.

3.9 Подсоединение к дымоходу (THERM 14, 23, 28, 32 CLN.A)

Указанные варианты котлов подсоединяются к специальному каналу дымохода, который по диаметру должен соответствовать мощности котла и должен быть выложен согласно требованиям норм и правил. Перед подключением котла рекомендуем проконсультироваться со специалистом по дымоходам, при необходимости обеспечить предварительную ревизию. Котёл оборудован встроенным тягопрерывателем. Рекомендуемая тяга дымохода над прерывателем тяги в диапазоне 5 - 10 Па. Часть дымохода над прерывателем тяги должна быть вертикальной на длину 400 мм. Запрещено вставлять в дымоход предметы, ограничивающие проходимость дымовых газов (напр. различные виды обменников для использования остаточного тепла). Дымоход не входит в комплектацию котла.

Дымоход должен быть исполнен в соответствии с нормами и правилами, и должен соответствовать напр. следующим требованиям:

1. Вставка дымохода должна быть из не пропускающего материала и должна быть устойчива к дымовым газам и конденсату.
2. Дымоход должен характеризоваться достаточной прочностью и малой теплопередачей. Должен быть достаточно герметичным для предотвращения охлаждения.

Т.н. дымоходные варианты котлов (с открытой камерой сгорания) разрешено размещать только в помещениях, которые соответствуют требованиям вентиляции! Котлы потребляют воздух для сжигания прямо из помещения, в котором они установлены! Привод и необходимый объём воздуха для сжигания и вентиляции помещения необходимо решать в соответствии с действующими инструкциями, нормами и правилами.

3.10 Исполнение отвода дымовых газов версии „ТУРБО“ (THERM 14, 23, 28, 32 TCLN.A)

Отвод дымовых газов для этих типов котлов решается с помощью поставляемой производителем сертифицированной системы отвода дымовых газов. Трасса дымовых газов должна быть расположена так, чтобы всегда был отведен возможный конденсат из дымовых газов. Для этого предназначены специальные фланцы или вставки отвода конденсата. В общем удаление дымовых газов всегда нужно исполнить так, чтобы конденсат ни в коем случае не затекал в вентилятор или котёл! Для контроля трассы дымовых газов необходимо предусмотреть соответствующее ревизионное отверстие.

При эквивалентной длине горизонтального дымохода более 2-х метров, применение вставки отвода конденсата является обязательным условием эксплуатации котла!

Гарантия на котёл не распространяется на дефекты из-за затекания конденсата!

Для котлов в исполнении ТУРБО утверждены следующие способы отвода дымовых газов:

- а) коаксиальный дымовой канал диаметром 60/100 мм
- б) коаксиальный дымовой канал диаметром 80/125 мм
- в) отдельный дымовой канал диаметром 2 x 80 мм

Разрешенная максимальная длина дымового канала:

Диаметр дымового канала (мм)	60/100	80/125	2 x 80
Тип котла			
14 TCLN.A	3 м	6 м	сумма 16 м макс. длина 1 трубки 10 м
23, 28, 32 TCLN.A	3 м	10 м	сумма 20 м макс. длина 1 трубки 10 м

Первое колено в случае горизонтального отвода дымовых газов уже включено в максимальную длину дымового канала. Второе и возможное последующее колено укорачивает максимальную длину на:

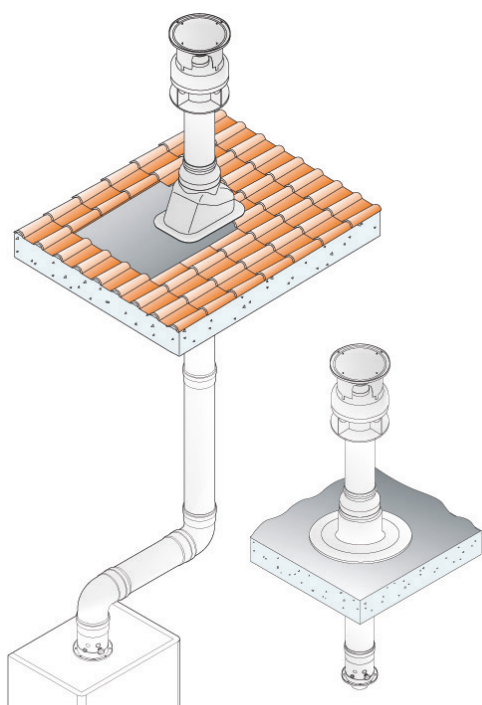
- 0,5 м - колено 45°
- 0,75 м - колено 90°



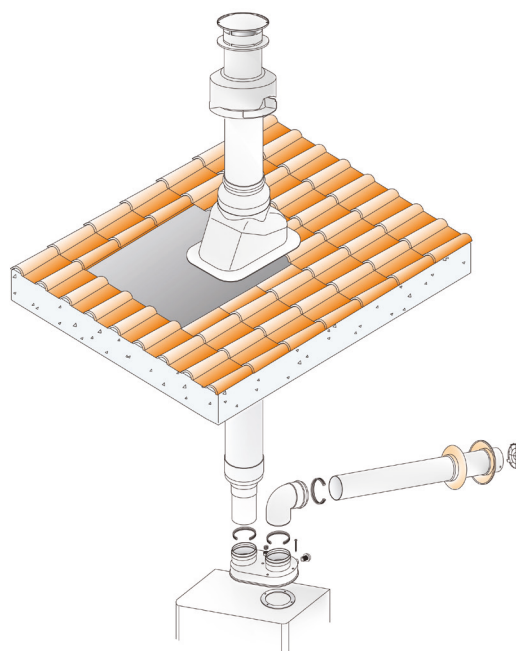
Максимальная общая потеря давления дымового канала - 80 Па.

Примеры отвода дымовых газов

Коаксиальная система (60/100, 80/125)



Раздельная система (2x80)



3.11 Подключение котла к электросети

Котлы оборудованы трёхжильным приводным кабелем с жёстко закрепленной вилкой. Подключение к сети выполняется в сетевую розетку, размещенную возле котла. Розетка должна соответствовать следующим требованиям: розетка должна иметь действующее заземление, которое соответствует действующим нормам и правилам. Фаза в розетке должна находиться налево и ноль направо. Напряжение питания сети должно быть 230 В ~ со стандартным допуском +6%, -10%.

! Монтаж и подключение розетки, подключение комнатного термостата и сервисное обслуживание эл. деталей котла разрешено выполнять только специалисту с допуском на выполнение электромонтажных работ и Сертификатом завода - производителя.

3.11.1 Подключение комнатного термостата

Для управления котлом с помощью комнатного термостата можно использовать термостат с контактом без напряжения (сухой контакт), т.е. он не подает к котлу постороннее напряжение.

Комнатный термостат необходимо подключить к котлу двухжильным проводом. Рекомендуемое сечение для подключения термостата помещения для медного витого провода составляет от 0,5 до 1,0 мм². Клеммная сборка для подключения комнатного термостата размещена на электронике управления котла (см. эл. схему подключения котла). Производитель шунтирует её. Шунтирование изымается только в случае подключения комнатного термостата! Клеммная сборка доступна после снятия внешнего кожуха, откидывания и последующего демонтажа задней части панели управления.

3.11.2 Подключение регулятора помещения с коммуникацией OpenTherm

Подключение интеллектуального регулятора помещения производится посредством интерфейса TKR KOM (или IU02). Регулятор подключается в клемную сборку интерфейса. Шунтирование клеммной сборки комнатного термостата не изымается. Никогда не подключайте оба типа регуляторов одновременно!

Технические рекомендации при подключении регуляторов с коммуникацией OpenTherm к котлу

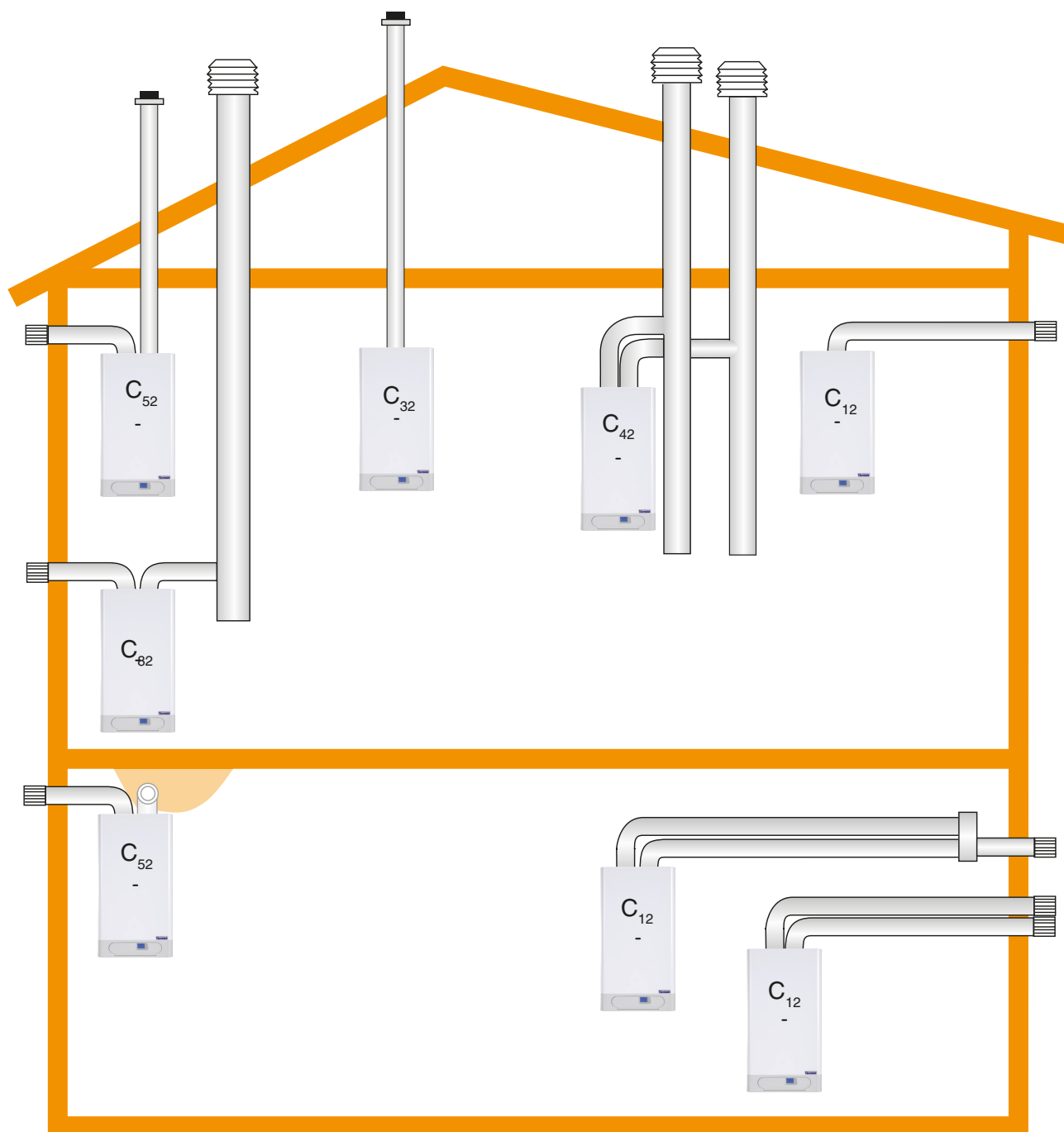
Кабель подключения предназначен для питания регулятора и двухстороннего переноса сигналов коммуникации по протоколу OpenTherm между автоматикой котла и регулятором.

Количество жил в кабеле	:	2
Макс. длина кабеля	:	50 метров
Макс. сопротивление кабеля	:	2 x 5 Ом
Полярность	:	подключение без полярности (провода взаимозаменяемы)

Для предотвращения помех при коммуникации OpenTherm необходимо использовать витую пару или экранированную пару проводов!

Кабель подключения коммуникации и датчиков не должен прокладываться с силовой проводкой (расстояние не менее 20 см) и также по возможности не пересекаться с силовой проводкой. Если необходимо подключить экранирование кабеля, то его подключаем только на одном конце и лучше всего на коннектор заземления (X2) к автоматике котла (экранирование не должно быть заземлено на массу в нескольких местах!).

3.12 Варианты инсталляции котла ТУРБО



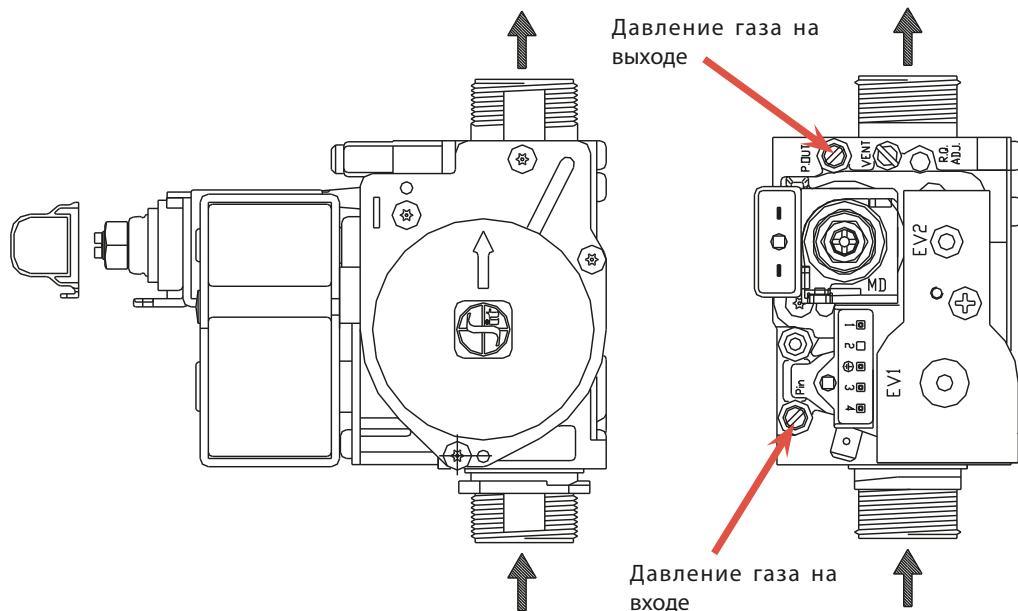
Исполнение

- C₁₂** - Соосное горизонтальное исполнение с выводом через ограждающую стену. Трубы могут быть спарены, выходы концентричны или расположены настолько близко друг к другу (расположение внутри квадрата со стороной 50 см), что для них действуют одинаковые погодные условия.
- C₃₂** - Соосное вертикальное исполнение с выводом на крышу. Трубы могут быть спарены, выходы концентричны или расположены настолько близко друг к другу (расположение внутри квадрата со стороной 50 см, расстояние между плоскостями двух отверстий должно быть менее 50 см), что для них действуют одинаковые погодные условия.
- C₄₂** - Раздельное подключение к двум трубам в общей шахте. Выводы шахт концентричны или расположены настолько близко друг к другу (расположение внутри квадрата со стороной 50 см), что для них действуют одинаковые погодные условия.
- C₅₂** - Отдельные трубы с выводом в наружную стену или на крышу, в зонах разных давлений, но ни в коем случае не в две противоположные стены.
- C₈₂** - Раздельное подключение с отводом продуктов горения в отдельный или общий дымоход. Привод воздуха для сжигания через ограждающую стену.

4. ДОПОЛНИТЕЛЬНАЯ ИНФОРМАЦИЯ ДЛЯ СЕРВИСА

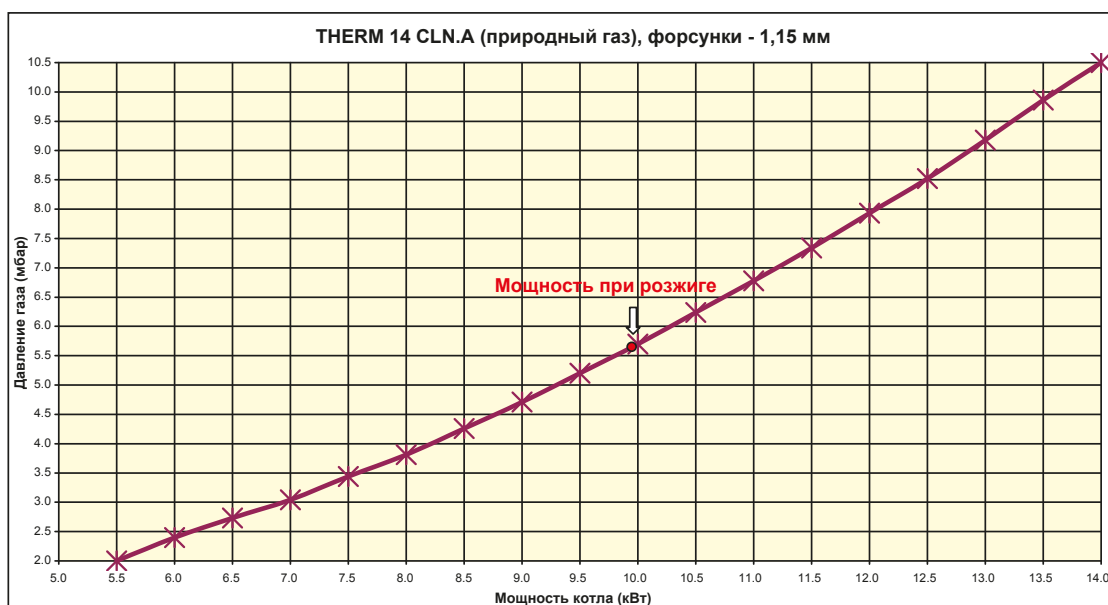
4.1 Газовая арматура - настройка

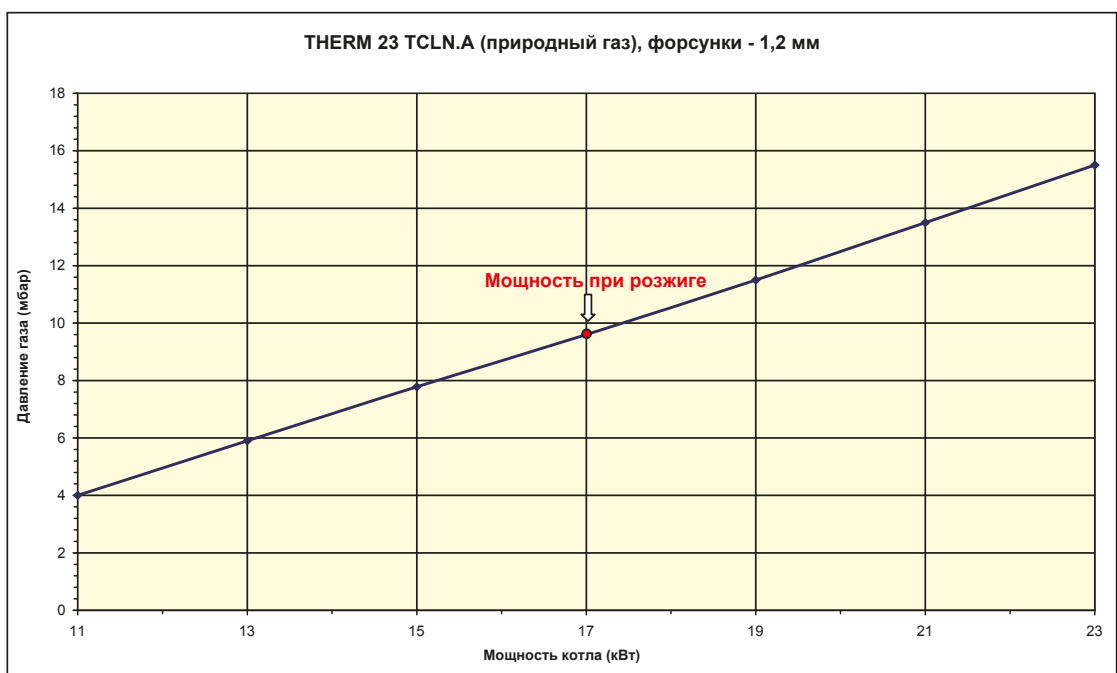
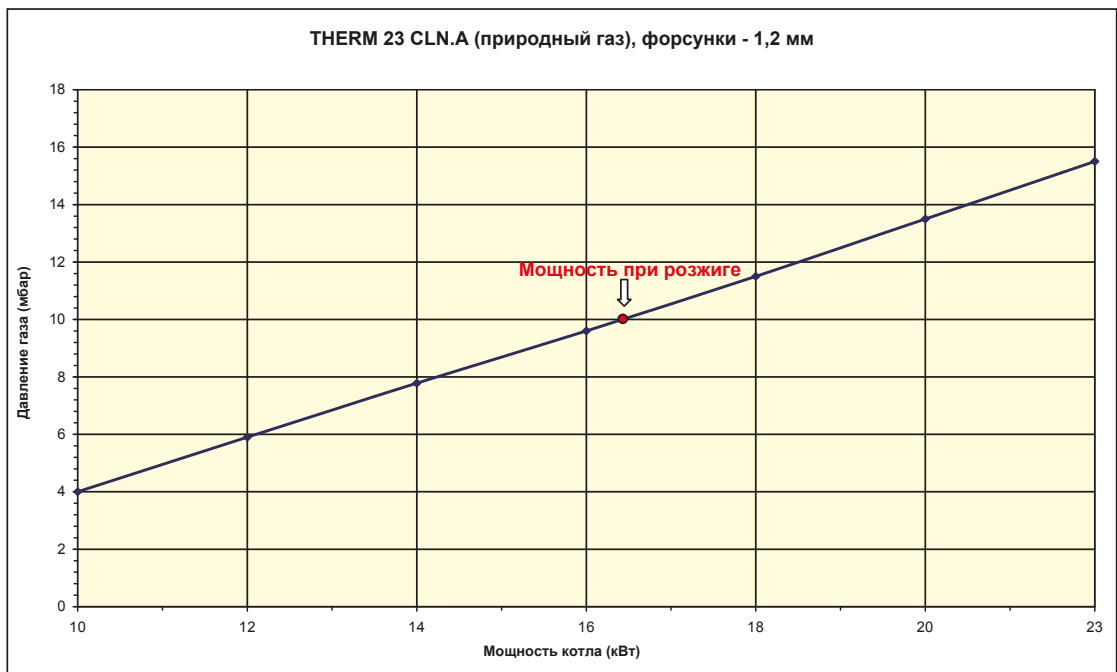
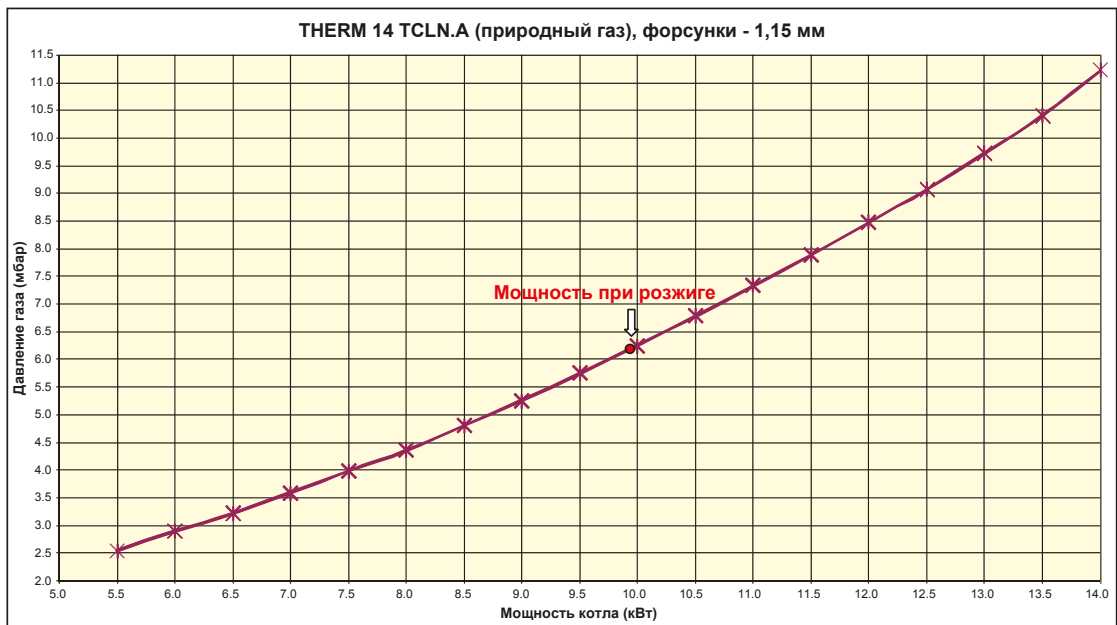
Газовая арматура SIT 845 SIGMA оборудована двумя выходными насадками для измерения давления газа (см. рисунок). Насадки стандартно оборудованы запорными винтами, которые откручиваются при измерении. По окончании измерения необходимо тщательно зажать запорные винты (рекомендуемый момент зажатия 1 Нм).

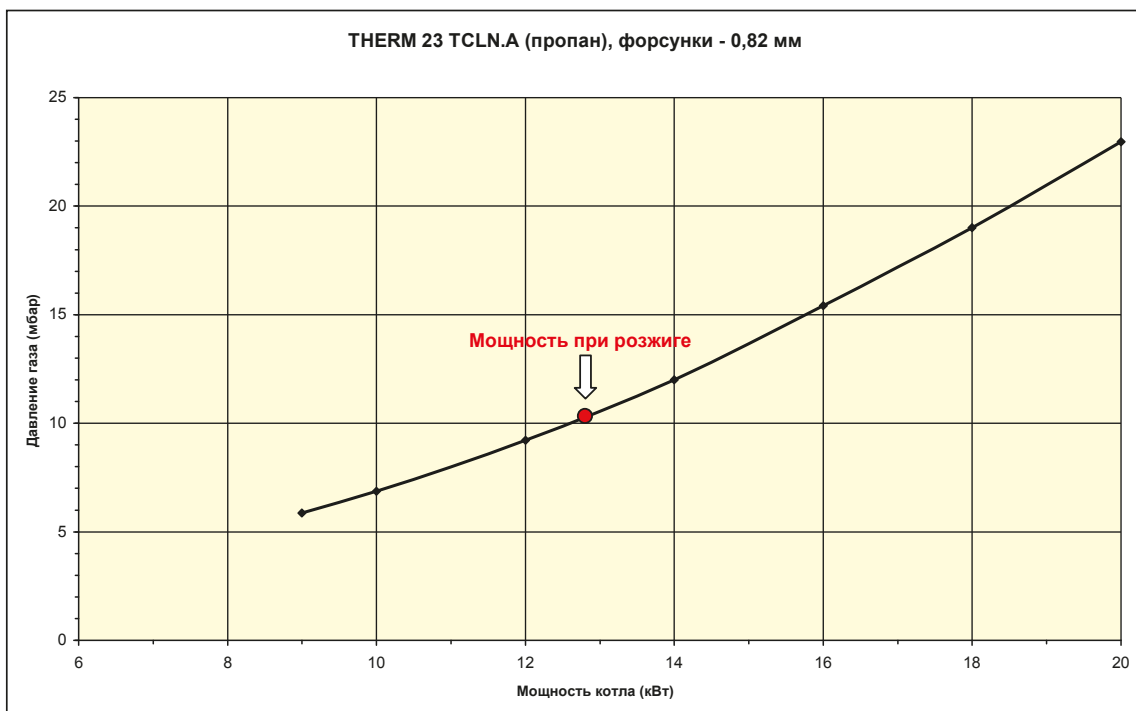
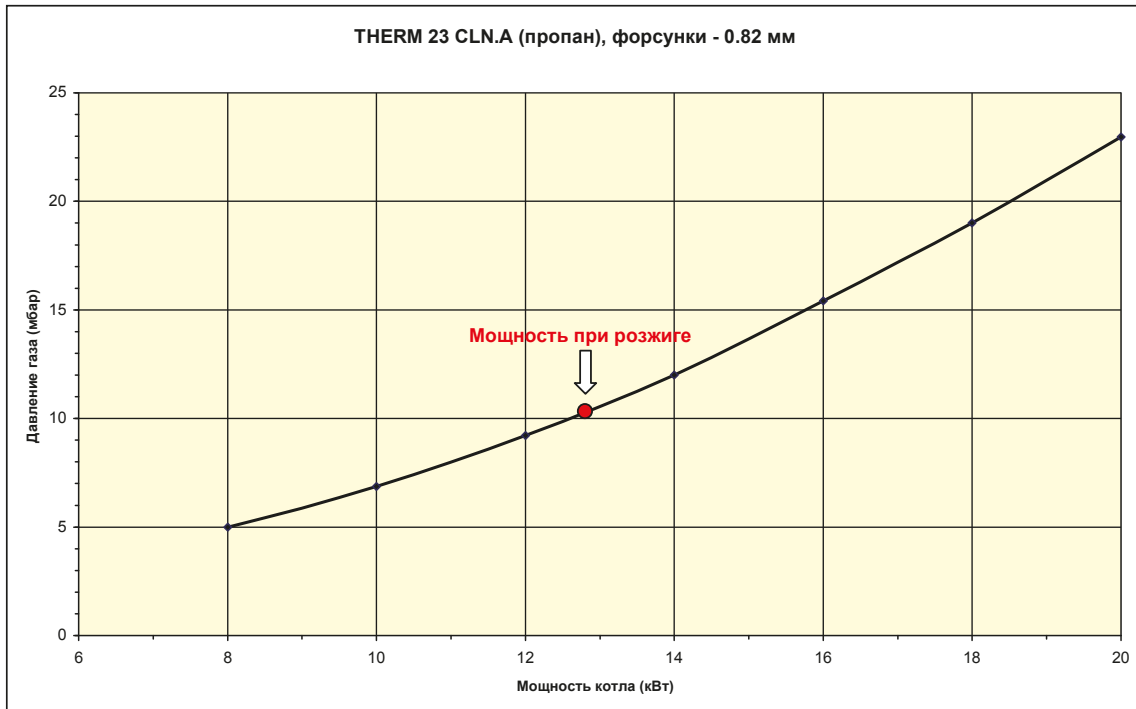


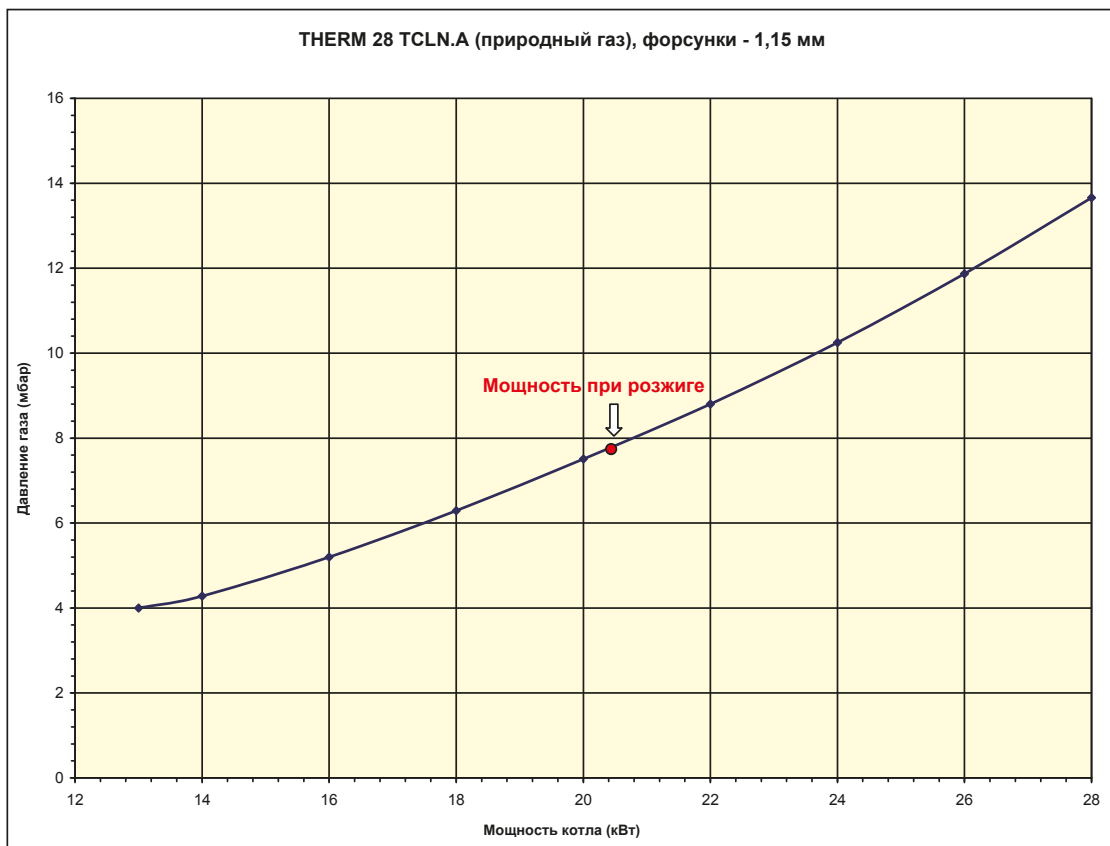
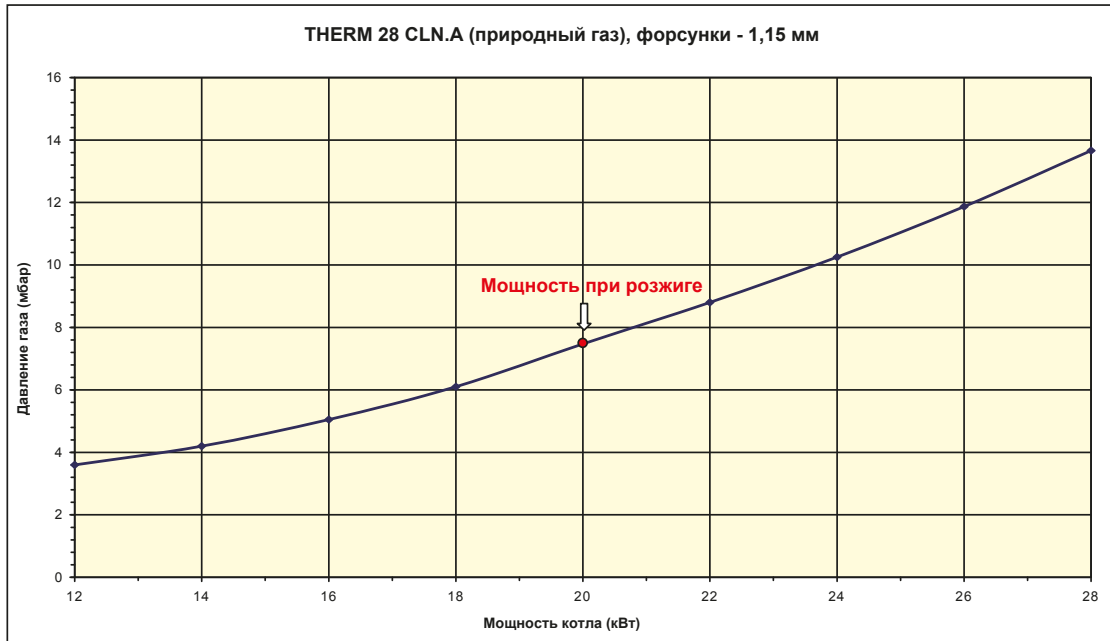
Установку максимальной, минимальной и стартовой мощности производит сервисный инженер! Система для настройки диапазона давлений газа на модуляторе закрыта пластмассовой крышкой. Она снимается при настройке давления газа, а по окончании настройки её необходимо установить в первоначальное положение, обязательное для правильного функционирования катушки модуляции.

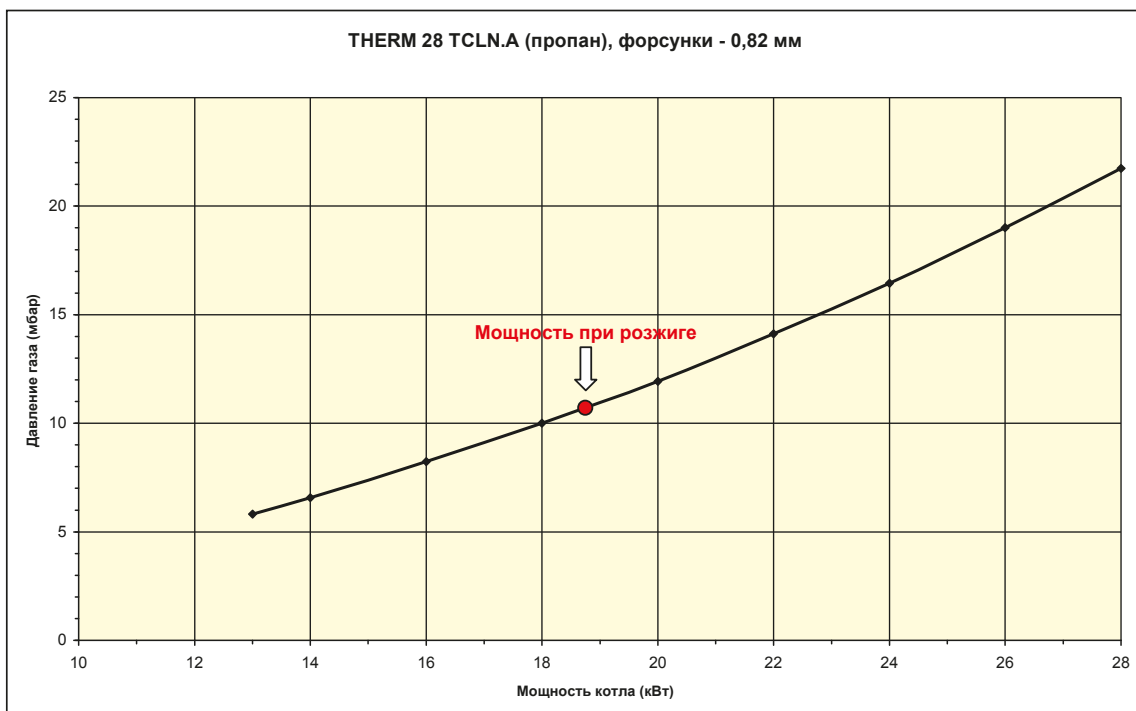
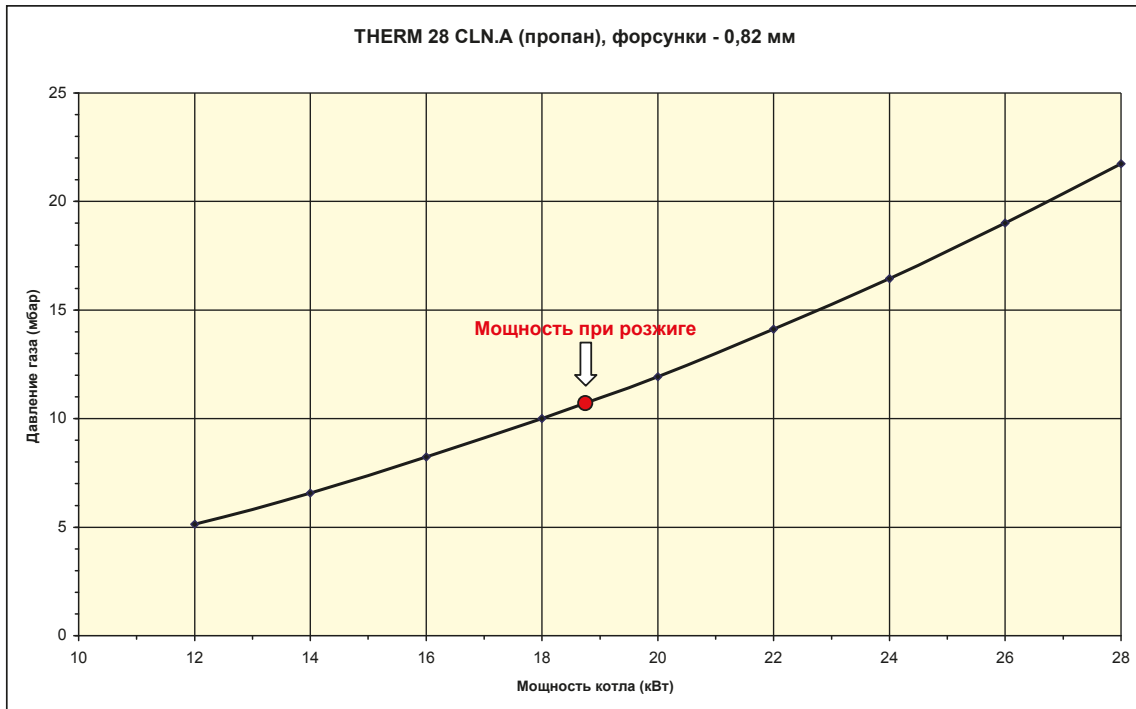
4.2 Графики настройки мощности котла

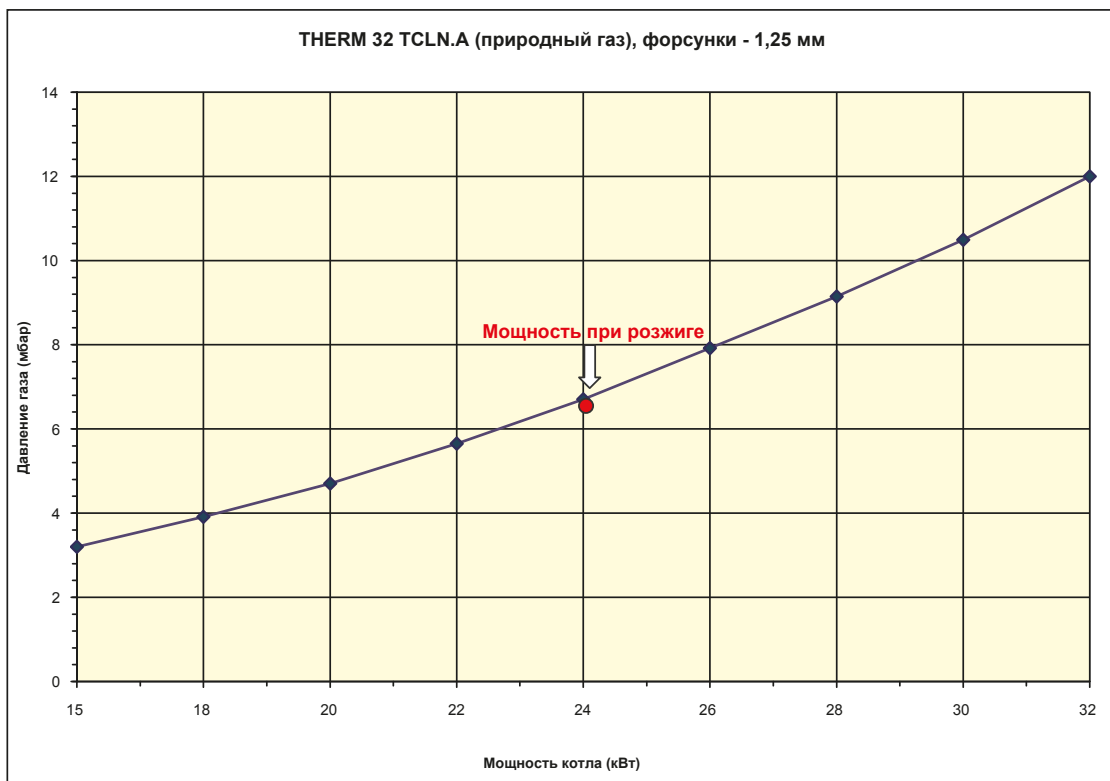
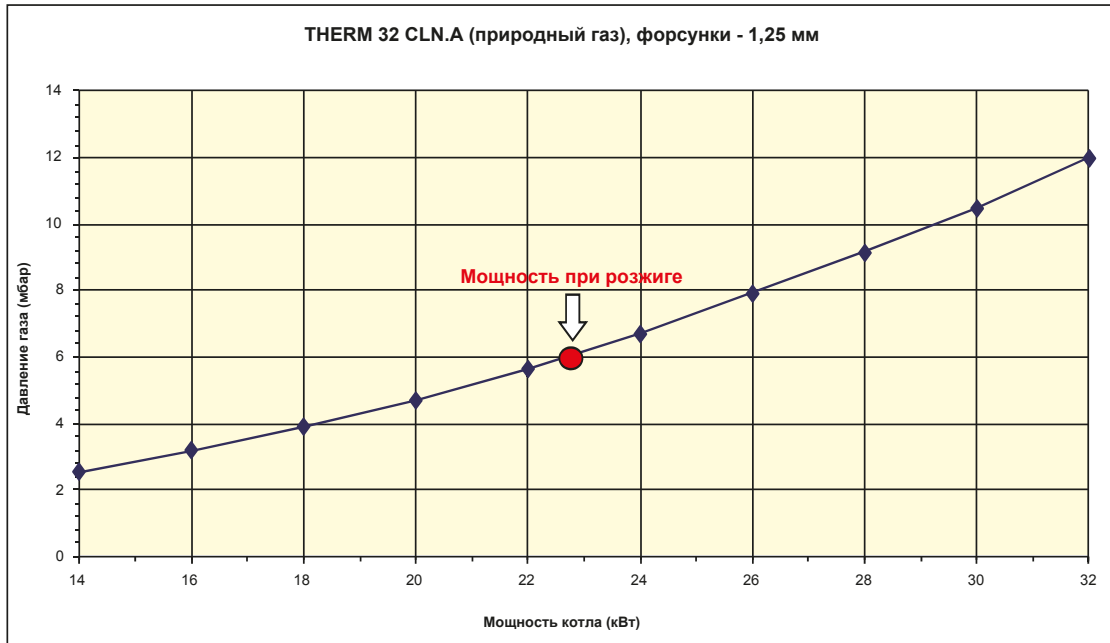






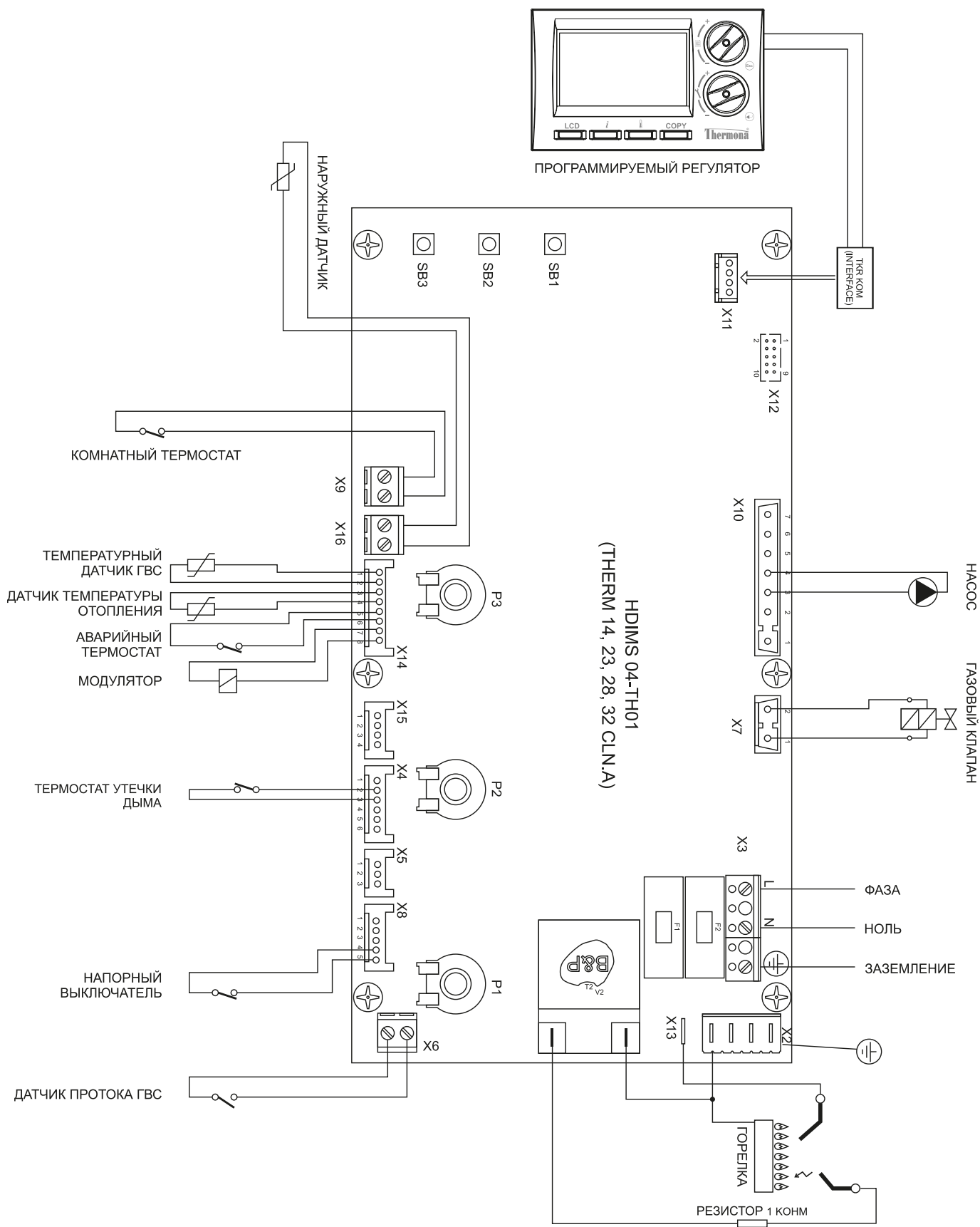


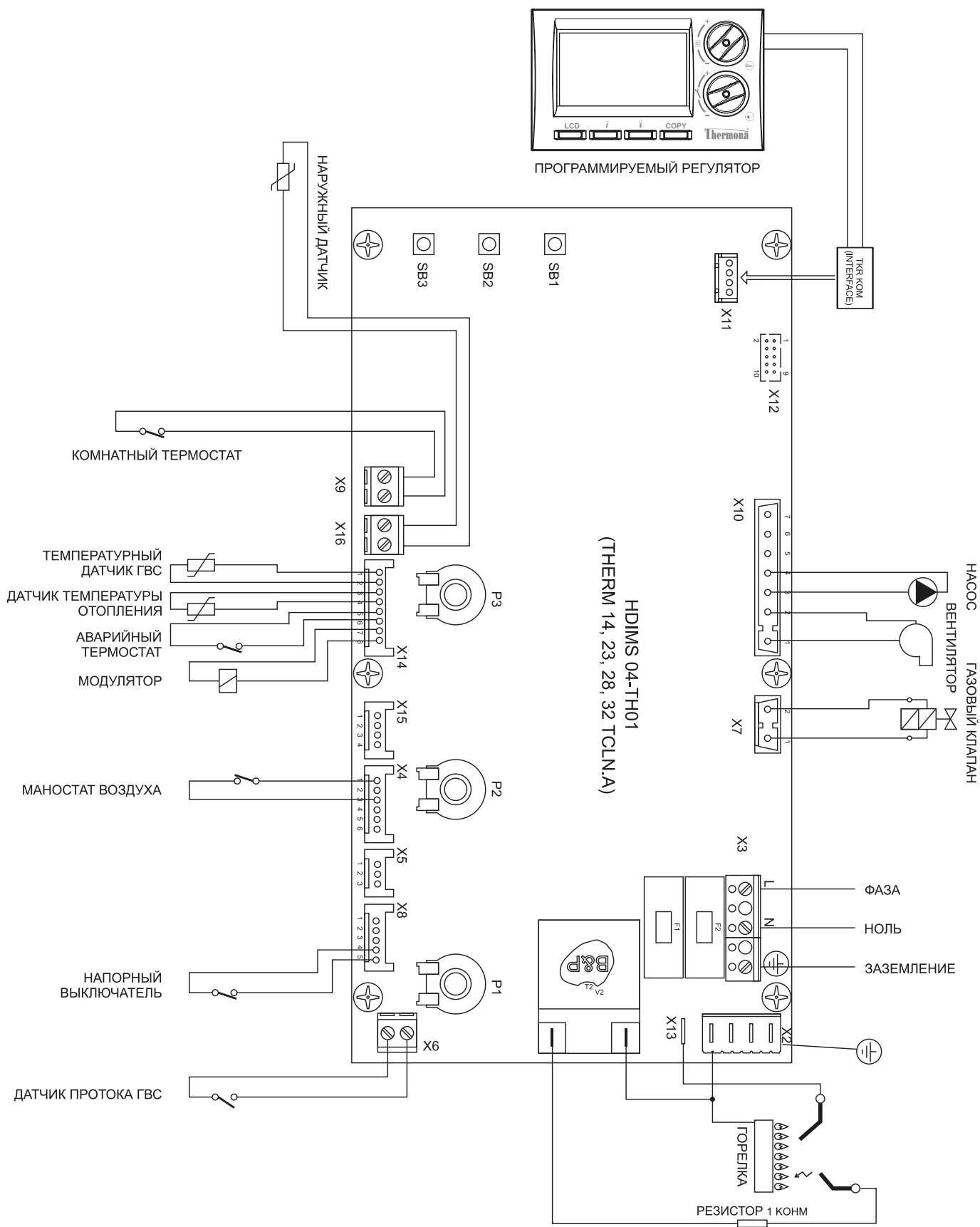




4.3 Электрическая схема подключения

THERM 14, 23, 28, 32 CLN.A





5. ПРОТОКОЛ О ПЕРВОНАЧАЛЬНОМ ЗАПУСКЕ КОТЛА THERM

Протокол обязан заполнить авторизованный производителем сервисный специалист во время первого пуска котла при вводе в эксплуатацию!

Котел THERM _____ Код _____ Заводской номер _____
Дата пуска _____ 20 ____ г. Адрес установки _____

Проверка разрешающих документов

Запись о проведенной ревизии дымохода или отвода дыма (для котла с отводом дымовых газов в дымоход) предъявлена | не предъявлена

Акт приемки законченного строительством объекта системы газоснабжения предъявлена | не предъявлена

Проверка соответствия системы электроснабжения и заземления требованиям ПУЭ предъявлена | не предъявлена

Проверка соответствий требований инсталляции котла

Помещение для установки котла(ов) подвал | чердачное помещение | кухня | тех. помещение | другое

Вентиляционные отверстия количество _____, размер примерно _____ мм² | Котел «ТУРБО»

Вытяжная вентиляция естественная _____ мм² | Котел «ТУРБО»

Отвод дымовых газов труба в трубе(коаксиальная) | шахта | отдельные трубы
 пластмасса | нержавеющая сталь | алюминий

Общая длина _____ м | Колена 90° _____ шт. | Колена 15 - 45° _____ шт. диаметр _____

Проверка работоспособности отвода дымовых газов да | нет

Гидравлика системы гидравлический разъединитель, тип _____ | насос отопительного контура _____
 гидравлика системы проверена, примечания _____

дополнительный расширительный бак - размер/предварительное давление _____ | нет

Проверки перед запуском котла

Проверка комплектности котла укомплектованный не укомплектованный

Проверка косоугольного фильтра на обратке котла диаметр = _____ отсутствует

Трубы в отопительной системе железо | полипроп. | металлопласт | медь | другое _____

Промывка отопительной системы при монтаже | при запуске | не сделана

Давление воздуха в расширительном баке _____ Бар

Давление теплоносителя в отопительной системе _____ Бар

Теплоноситель вода | антифриз | другое _____

Открыта заглушка воздухоотводчика да | нет

Герметичность отопительной системы герметична | негерметична

Газовая труба длина _____ м диаметр _____ мм

Стабилизатор перед котлом (Бастион, Штиль...)

да - производитель и тип _____ | отсутствует

Напряжение в розетке _____ Вольт после стабилизатора _____ Вольт

Фаза в розетке слева | справа

Заземление розетки да | нет корпуса котла да | нет

Проверки при запуске котла

Проверка герметичности разводки газа в котле герметичная негерметичная

Давление газа на входе в котел при минимальной мощности _____ мБар

Давление газа на входе в котел при максимальной мощности _____ мБар

Давление газа на соплах при минимальной мощности _____ мБар

Давление газа на соплах при максимальной мощности _____ мБар

Настройка максимальной мощности на отопление _____ кВт

Внимание

При отсутствии разрешающих документов, при не проведении всех указанных проверок а также в случае, если во время проверки будут выявлены недостатки, технический специалист не имеет права ввести котел в эксплуатацию!

Настройка параметров автоматики

Изменённые настройки параметров (здесь укажите изменённые параметры и запишите их значения)

Пример: 1 _____ 1

 2 _____ 2

 3 _____ 3

 4 _____ 4

 5 _____ 5

 6 _____ 6

Выполнены следующие работы

- проверены электрические подключения, примечания
- выполнена проверка работоспособности
- обнуление реестра неисправностей

Выполнил инструктаж и заполнил гарантийный талон

Сертификат № _____ - _____ / _____ - _____

Ф.И.О. сотрудника сервисной службы

Дата, подпись

Документация передана заказчику. Заказчик ознакомлен с правилами техники безопасности, эксплуатацией и техническим обслуживанием вышеуказанной установки, включая дополнительное оборудование. Указано на необходимость регулярного проведения техобслуживания вышеназванной отопительной установки.

Ф.И.О заказчика

Дата, подпись заказчика

6. ГАРАНТИЙНЫЙ ТАЛОН

Гарантийный талон подлежит заполнению специалистом имеющим действующий сертификат на данную марку котла. Заполнение гарантийного талона лицом не уполномоченным, равно как и не заполненный или неправильно заполненный талон является основанием к отказу в гарантии.

ГАРАНТИЙНЫЙ ТАЛОН

Название фирмы продавца: _____

Адрес и телефон фирмы: _____
_____ М.П,

Дата продажи: « ____ » ____ 20__ г.

Ф.И.О продавца: _____ Подпись _____

Название монтажной фирмы: _____

Адрес и телефон фирмы: _____
_____ М.П,

Дата монтажа: « ____ » ____ 20__ г.

Ф.И.О. представителя: _____ Подпись _____

Название фирмы осуществившей: _____
(ввод в эксплуатацию)

Адрес и телефон фирмы: _____
_____ М.П,

Дата ввода в эксплуатацию « ____ » ____ 20__ г.

Ф.И.О мастера осуществившего _____ Подпись _____

(ввод в эксплуатацию) Номер сертификата мастера: _____

Ф.И.О.: _____ Подпись: _____ Ф.И.О.: _____ Подпись: _____
(специалист) (заказчик)

Гарантийные сроки

Гарантийный срок составляет **два года (24 месяца)** со дня ввода оборудования в эксплуатацию, но не более 30 месяцев со дня продажи оборудования. Начиная с 14-го месяца эксплуатации, гарантия действительна только при наличии в Паспорте котла отметки о прохождении технического обслуживания авторизованным сервисным специалистом. Регулярное техническое обслуживание производится за счет покупателя, либо входит в стоимость договора на обслуживание оборудования. При отсутствии соответствующих документов гарантийный срок и Гарантийные обязательства утрачивают свою силу.

На замененные части оборудования, во время всего гарантийного срока эксплуатации распространяется гарантия сроком не более чем на основное изделие.

Авторизованные сервисные центры и авторизованные сервисные партнеры Thermona, spol. s r.o. по согласованию с представительством Thermona, spol. s r.o. имеют право увеличивать сроки гарантии.

Гарантийные обязательства утрачивают свою силу в случаях

- несоблюдения требований, указанных в Паспорте, руководстве по установке, эксплуатации и уходу за котлами;
- несоблюдения требований обслуживающей организации;
- отсутствия заводской маркированной таблички на изделии, а так же ее повреждении, которое указывает на намеренное вмешательство в заводскую маркировку;
- небрежного хранения, механических повреждений при транспортировке или монтаже;
- повреждений, вызванных замерзанием воды;
- повреждений или ухудшения работы оборудования по причине образования накипи;
- отсутствия документов, подтверждающих ввод изделия в эксплуатацию (первый пуск);
- подключения к другому виду газа, чем указано на котле или переводу на вид газа, который не указан в документации;
- неправильного(неполного) заполнения гарантийного талона;
- использования изделия в целях, для которых оно не предназначено;
- производства пусконаладочных работ с нарушением действующих строительных норм и правил, государственных стандартов, местных норм;
- отсутствия заполненного Протокола о первоначальном запуске котла THERM, который является неотъемлемой частью Паспорта, руководства по установке, эксплуатации и уходу за котлами;
- внесения конструктивных изменений в оборудование, без письменного согласования с заводом изготовителем котлов Thermona, spol. s r.o.;
- установки не оригинальных деталей или деталей не поставленных производителем;
- вмешательства в оборудование не уполномоченных лиц и/или организаций;
- если неисправность является следствием:
 - а) неправильной эксплуатации;
 - б) подключения оборудования к коммуникациям и системам (электроснабжения, водопроводной сети, газоснабжения, дымохода, и т.д.) не соответствующим ГОСТ, требованиям СНиП, иным нормативным документам и предписаниям руководства по монтажу, эксплуатации и обслуживанию изделия;
 - в) использования энерго - и теплоносителей несоответствующих ГОСТ, требованиям СНиП, иным нормативным документам и предписаниям руководства по монтажу, эксплуатации и обслуживанию изделия;
 - г) попадания в изделие посторонних предметов, веществ, жидкостей, животных, насекомых и т.д.;
 - д) получения повреждений в результате монтажа, эксплуатации нештатной или ненадлежащей работы смежного оборудования, связанного по технологической цепочке с продукцией компании Thermona, spol. s r.o., в том числе коротких замыканий, перепадов (колебаний) напряжения в питающей электросети, различного рода отказов и перебоев в функционировании прочих инженерных сетей и коммуникаций на месте установки;
 - е) возникновения повреждений по причине загрязнения воздуха из-за обильного содержания пыли, агрессивного воздействия паров, кислородной коррозии, установки оборудования в непригодных для этого помещениях;
 - ж) возникновения повреждений компонентов по причине попадания в изделие загрязненного теплоносителя, воздействия механической грязи в теплоносителе и недостаточному удалению воздуха или воздушных пузырей из теплоносителя;
 - з) продолжения использования оборудования после обнаружения дефекта.

Гарантия не распространяется на

- случаи, когда быстроизнашивающиеся детали, такие как предохранители, уплотнения, маностаты, обшивка камеры сгорания или соприкасающиеся с пламенем устройства зажигания и контроля пламени (и другие подобные) выходят из строя в следствии естественного износа;
- повреждения, возникшие в результате химических, электрохимических или электрических воздействий, если они имеют место не по вине поставщика, а так же вследствие несоблюдения любого из указаний, изложенных в Паспорте, руководстве по установке, эксплуатации и уходу за котлами, равно как и ненадлежащих изменений или ремонтных работ, произведенных владельцем оборудования либо третьим лицом, а так же воздействия компонентов других производителей;
- случаи, когда вследствие какой - либо неисправности, осуществлен демонтаж оборудования без согласования с Thermona, spol. s r.o.

Thermona, spol. s r.o. не несет никаких других обязательств, кроме тех, которые указаны в настоящем гарантийном талоне.

При предъявлении претензии к качеству товара заказчик обязан обеспечить доступ к оборудованию для проведения проверки его качества. Срок устранения неисправности устанавливается законодательству.

7. СРОК СЛУЖБЫ

При регулярном ежегодном проведении технического обслуживания и ремонта квалифицированным специалистом, авторизованной организацией, срок службы оборудования составляет не менее 15 лет. После 10 лет срока службы необходимо провести полный технический осмотр оборудования авторизованным сервисным специалистом и на основе результатов осмотра и технического состояния, авторизованная организация продлевает срок службы до 15 лет (с даты ввода в эксплуатацию). Далее можно продлевать срок службы на основании ежегодного проведения полного технического осмотра.

По окончании срока службы изделия и при невозможности его восстановления изделие подлежит утилизации в соответствии с требованиями действующего законодательства.

9. СЕРТИФИКАТ КАЧЕСТВА И КОМПЛЕКТНОСТИ ИЗДЕЛИЯ

Газовые котлы THERM

Типовое обозначение:	THERM 14 CLN.A	THERM 14 TCLN.A
	THERM 23 CLN.A	THERM 23 TCLN.A
	THERM 28 CLN.A	THERM 28 TCLN.A
	THERM 32 CLN.A	THERM 32 TCLN.A

Заводской №:

Поставленное с данным свидетельством изделие соответствует действующим техническим нормам и техническим условиям. Изделие изготовлено в соответствии с чертёжами, с требуемым уровнем качества и сертифицировано.

ТР ТС О 16/2011: ГОСТ 20548-87 «Котлы отопительные водогрейные теплопроизводительностью до 100 кВт. Общие технические условия».

ТР ТС О 16/2011: ГОСТ Р 51733 - 2001 «Котлы газовые центрального отопления, оснащенные атмосферными горелками, номинальной тепловой мощностью до 70 кВт. Требования безопасности и методы испытаний».

ТР ТС О 16/2011: ГОСТ Р 54826 – 2011 (ЕН 483:1999) «Котлы газовые центрального отопления. Котлы типа «С» с номинальной тепловой мощностью не более 70 кВт».

ТР ТС О 004/2011: ГОСТ МЭК 60335 – 1 – 2008 «Бытовые и аналогичные электрические приборы. Безопасность Часть1. Общие требования».

ТР ТС О 004/2011: ГОСТ 27570.0-87 (МЭК 335-1-76, СТ СЭВ 1110-86) «Безопасность бытовых и аналогичных электрических приборов. Общие требования и методы испытаний (с Изменением №1)».

ТР ТС О 004/2011: ГОСТ 12.2.007.0-75 «Система стандартов безопасности труда (ССБТ). Изделия электротехнические. Общие требования безопасности (с Изменениями №1,2,3,4)».

ТР ТС О 020/2011: ГОСТ Р 51317.4.1-2000 (МЭК 61000-4-1-2000) «Совместимость технических средств электромагнитная Испытания на помехоустойчивость. Виды испытаний».

ТР ТС О 020/2011: ГОСТ 30804.6.3-2013 (IEC 61000-3-3:2008) «Совместимость технических средств электромагнитная. Электромагнитные помехи от технических средств, применяемых в жилых, коммерческих зонах и производственных зонах с малым электропотреблением. Нормы и методы испытаний».

ТР ТС О 020/2011: ГОСТ Р 52219-2012 (ЕН 298:2003) «Системы управления автоматические для газовых горелок и аппаратов. Общие технические требования и методы испытаний».

ТР ТС О 020/2011: ГОСТ 30805.14.1-2013 (CISPR 14-1:2005) «Совместимость технических средств электромагнитная. Бытовые приборы, электрические инструменты и аналогичные устройства. Радиопомехи промышленные. Нормы и методы измерений».

Технический контроль

дата:

печать и подпись:

The logo for Thermona, featuring the word "Thermona" in a bold, blue, serif font. A blue arc is positioned above the letters "o" and "n". A registered trademark symbol (®) is located at the top right of the arc.

все что производим греет

THERMONA, spol. s r. o.
Stará osada 258, 664 84 Zastávka u Brna, Чехия
Тел.: +420 544 500 511, факс: +420 544 500 506
thermona@thermona.cz
www.thermona.cz




© THERMONA 2020

THERMONA, spol. s r.o.

Stará osada 258, 664 84 Zastávka u Brna, Чехия

☎ +420 544 500 511 • ФАКС +420 544 500 506

✉ thermona@thermona.cz • www.thermona.cz

ООО «ТЕРМ Центр» - представительство в России

Мясищева 1, Жуковский, 140187, Россия

☎ +7 499 670 4546

✉ thermona@thermona.ru • www.thermona.ru