

THERM EL 5, 9, 14, 8, 15, 23, 30, 38, 45

ТЕХНИЧЕСКИЕ ДАННЫЕ

Техническое описание	ед. изм.	EL 5	EL 9	EL 14	EL 8	EL 15	EL 23	EL 30	EL 38	EL 45
Номинальная тепловая мощность	кВт	4,5	9	13,5	7,5	15	22,5	30	37,5	45
Минимальная степень регулирования	Вт	500	1000	1500	2500	2500	2500	2500/5000	2500/5000	2500/5000
Номинальный ток	А	7 (21)	13 (39)	20 (60)	12	24	36	45	57	69
Класс защиты эл. элементов	-	IP 40	IP 40	IP 40	IP 40	IP 40	IP 40	IP 40	IP 40	IP 40
Эл. напряжение / частота	В / Гц	3 x 400 / 230 + N + PE / 50 ~			3 x 400 + N + PE / 50 ~					
Максимальный номинальный ток	А	3 x 8 (1 x 24)	3 x 14 (1 x 42)	3 x 21 (1 x 63)	3 x 12 (1 x 36)	3 x 24	3 x 36	3 x 50	3 x 63	3 x 80
Главный эл. защитный автомат	А	10 (25)	16 (50)	25 (80)	16 (40)	25 (80)	40	50	63	80
Номинальный ток предохранителя управления	А	1,25	1,25	1,25	1,25	1,25	1,25	1,25	1,25	1,25
Эл. срок службы реле	-	1.10 ⁵ циклов (16 А, 250 В / 50 Гц)			1.10 ⁵ циклов (16 А, 250 В / 50 Гц)					
Механический срок службы реле	-	10.10 ⁶ циклов			10.10 ⁶ циклов					
Вход-выход воды отопления	Г	3/4" внешний			3/4" внешний			G 1" внешний		
Мин. рабочее давление отопительной системы	бар	0,8	0,8	0,8	0,8	0,8	0,8	0,8	0,8	0,8
Макс. рабочее давление отопительной системы	бар	2,5	2,5	2,5	2,5	2,5	2,5	2,5	2,5	2,5
Макс. температура воды отопления	°С	80	80	80	80	80	80	80	80	80
Объём воды котла	л	6,0	6,0	6,0	14,5	14,5	14,5	28,0	28,0	28,0
КПД при номинальной мощности	%	99,5	99,5	99,5	99,5	99,5	99,5	99,5	99,5	99,5
Объём расширительного бака	л	7	7	7	7	7	7	по заказу (размещается вне котла)		
Макс. кол-во котлов в каскаде	шт	32	32	32	32	32	32	32	32	32
Размеры: высота / ширина / глубина	мм	625 / 475 / 235			805 / 475 / 235					
Вес котла без воды	кг	27,0	27,0	27,0	39,5	42,5	45,5	56,5	59,5	62,2

ПРЕИМУЩЕСТВА ЭЛ. КОТЛОВ THERM EL:

- отличное микропроцессорное управление
- плавное регулирование мощности
- очень тихая работа (силовое реле коммутации)
- современный дизайн
- эргономичное, интерактивное цифровое управление
- регулирование мощности EL 5 с шагом 0,5 кВт, EL 9 с шагом 1,0 кВт, EL 14 с шагом 1,5 кВт
- регулирование мощности с шагом 2,5 кВт (THERM EL 8, 15, 23)
- регулирование мощности с шагом 5,0 кВт (THERM EL 30, 38, 45)
- регулируемый выбег насоса
- защита насоса от заклинивания
- регулирование PID
- защита от замерзания
- возможность нагрева ГВС в бойлере
- возможность подключения наружного датчика (эквитермное регулирование)
- встроенная подпитка и слив воды из котла

- возможность подключения датчика температуры помещения или комнатного термостата
- защитный коммутирующий контактор
- возможность подключения до 32 котлов в каскад
- возможность дистанционного управления по GSM (доп. модуль)
- возможность подключения регулятора с коммуникацией OpenTherm
- равномерная нагрузка на нагр. элементы
- ограничение мощности котла с помощью реле разгрузки
- управление котла двухтарифным счетчиком
- мягкий старт и медленное повышение температуры отоп. воды
- встроенный насос
- встроенный расширительный бак в котлах до 23 кВт
- встроенный гидроблок (THERM EL 5, 9, 14)
- автодиагностика, однозначные сервисные сообщения о неисправностях
- регистр 20-ти последних неисправностей
- возможность настройки параметров котла (меню)
- цифровой 3-разрядный LED дисплей или сенсорный дисплей (THERM EL 5, 9, 14)
- обширное сервисное меню

Простая работа

Управление разработано так, чтобы работа с ним была проста, понятна и однозначна. Простоту управления обеспечивает наглядный трёхпозиционный семисегментный LED дисплей, дополненный однозначной сигнализацией ряда светодиодных индикаторов.

Регулирование

Электрокотлы THERM EL оборудованы электронным управлением с функцией постепенного включения и отключения мощности. Само собой разумеется плавное регулирование с шагом 2,5 кВт (5 кВт для типа большей мощности).

Выбег насоса по температуре

Котёл THERM EL позволяет запрограммировать выбег насоса по времени и температуре теплоносителя. Напр. производитель устанавливает выбег до температуры 35 °С. Если температура теплоносителя достигает значения 35 °С и более, циркуляционный насос работает. Насос выключится когда температура будет ниже этого значения. Выбег по температуре имеет принципиальное значение для эл. котла - емкость котла не подвергается такой сильной нагрузке из-за перегрева, остаточное тепло досконально используется, что ведт к экономии эл. энергии.

Защита насоса от заклинивания

Регулярное прокручивание насоса 1 раз за 24 часа предотвратит возможное заклинивание насоса при длительном перерыве в работе.

Регулирование PID

THERM EL - это один из немногих эл. котлов на рынке, способных регулировать свою мощность. Он оборудован регулированием PID, которое не позволит перегреть котёл выше заданной температуры. Напр. при установке температуры отопления на 80 °С эл. котлы обычно топят до температуры 96 °С, в то время как котёл THERM EL топит не более чем до 81,4 °С. По сравнению с иными эл. котлами THERM EL расходует только необходимый объём эл. энергии и дополнительно увеличивается срок службы нагревательных элементов..

Возможность нагрева ГВС

К котлу THERM EL можно подключить внешний бойлер косвенного нагрева ГВС (без прямого эл. нагревателя). Нагрев бойлера обеспечивается переустановкой трёхходового клапана. Электроника котла может поддерживать коммуникацию как с температурным датчиком (регулирование температуры ГВС настроится на дисплее котла), так и с классическим термостатом бойлера (можно установить в меню).

Эквитермное регулирование

Котел можно управлять посредством комнатного термостата или эквитермного датчика. Подключение котла к комнатному термостату и эквитермному датчику ведёт к дальнейшей экономии потребления электроэнергии. Котёл THERM EL дополнительно способен взаимодействовать и с регуляторами по протоколу OpenTherm без необходимости использования интерфейса коммуникации. В случае подключения датчика температуры помещения (только в эталонном помещении), по состоянию которого отапливается весь объект, можно использовать автоматику управления в качестве простого комнатного термостата! (также можно установить в меню).

Предохранительный замыкающий контактор

На входе котла в силовые эл. цепи установлен предохранительный трёхфазный контактор, который способен в случае аварийных и иных некорректных состояний (см. автодиагностика автоматики управления) отключить ток от нагревательных тэнов и тем предотвратить возможное опасное состояние.

Возможность подключения котлов в каскад

Электроника котлов позволяет подключить до 32 котлов в один интеллектуальный каскад, который будет модулировать мощность от минимальной мощности одного котла до суммарной мощности всех котлов в каскаде.

Включение и выключение котла с помощью GSM модуля

Котёл можно включить и выключить с помощью мобильного телефона. Напр. перед возвращением из отпуска котёл можно предварительно включить отправляя SMS сообщение на подключенный к котлу модем GSM, для того, чтобы к приезду в доме была комфортная температура. Эта функция доступна если на котле установлен модуль GSM.

Равномерная нагрузка нагревательных элементов

Принцип равномерной нагрузки нагревательных элементов увеличивает их срок службы. Первый подключенный элемент будет первым отключен в рамках цикла регулирования, что ведёт к увеличению общей надёжности и увеличению срока службы прибора. Процессор анализирует время работы отдельных нагревательных элементов и всегда включает их по возможности так, чтобы тепловая нагрузка равномерно распределялась как на котёл, так и на нагревательные элементы.

Управление котла с помощью двухтарифного счетчика

Котёл THERM EL оборудован системой управлением двухтарифным счетчиком. Данная система позволяет эксплуатировать котёл по низкому тарифу за эл. энергию, и тем самым значительно уменьшить расходы на эл. энергию. В случае необходимости работы и в период высокого тарифа в сервисном меню можно ограничить максимальную мощность котла.

Возможность подключения разгрузочного реле

В момент, когда одновременно включено несколько электроприборов и присутствует повышенное потребление электроэнергии, пользователь котла по достоинству оценит функцию котла THERM EL по управлению потребляемой мощностью. В электрощиту установлено реле разгрузки НН 103Т с установленным значением эл. тока. Если ток будет выше напр. 30 А, котёл отключит установленное количество нагревательных элементов и разгрузит систему. Такое управление позволяет использовать полностью всю поставщиком электричества выделенную мощность и при этом защитить от отключения основного предохранителя.

Мягкий старт

Функция мягкого старта состоит в плавном нагревании отопительной системы, которая тем самым защищена от резкого перепада температур. После включения котла или во время нового периода регулирования, когда быстрое изменение температуры из-за подачи тепла в систему может вызвать даже стуки в отопительной системе из-за расширения труб, котёл произведёт т.н. мягкий старт и ограничит температуру отопительной воды до 50 °С на радиаторах или 30 °С для отопления пола напр. на 10 минут.

Автоматическая диагностика, однозначная сигнализация и сервисные сообщения

Электрокотёл THERM EL оборудован доскональной системой автодиагностики. Данная функция помогает быстро определить и эффективно устранить возможные неисправности котла. Например, можно отображать: температура отоп. сист., температура ГВС, температура наружного датчика или эталонного помещения, давление в отоп. системе, мощность котла, включение ограничения двухтарифным счетчиком, неисправности всех датчиков, залипание или отсутствие соединения контактов реле или другие неисправности.

Сообщения и информация

Через сервисное меню и меню пользователя котёл THERM EL предлагает широкие возможности настройки котла по разным режимам работы или по желанию заказчика.

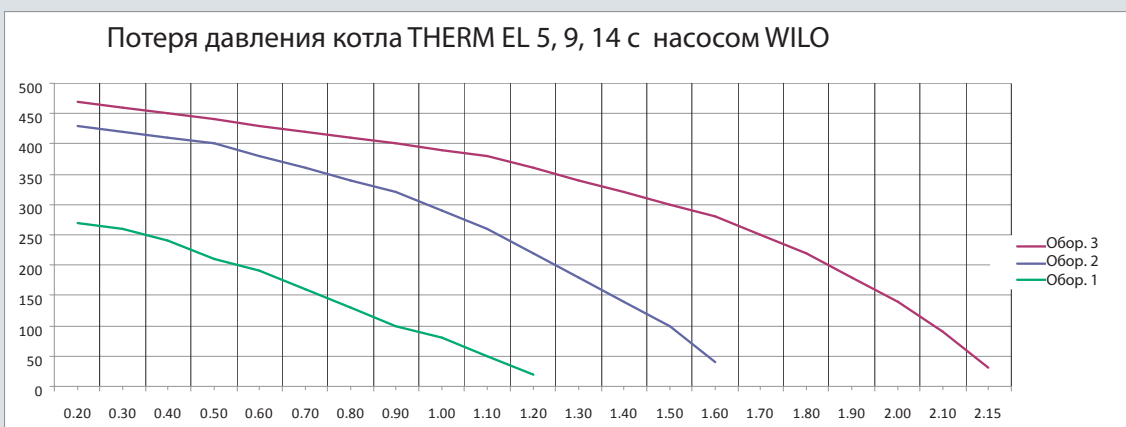
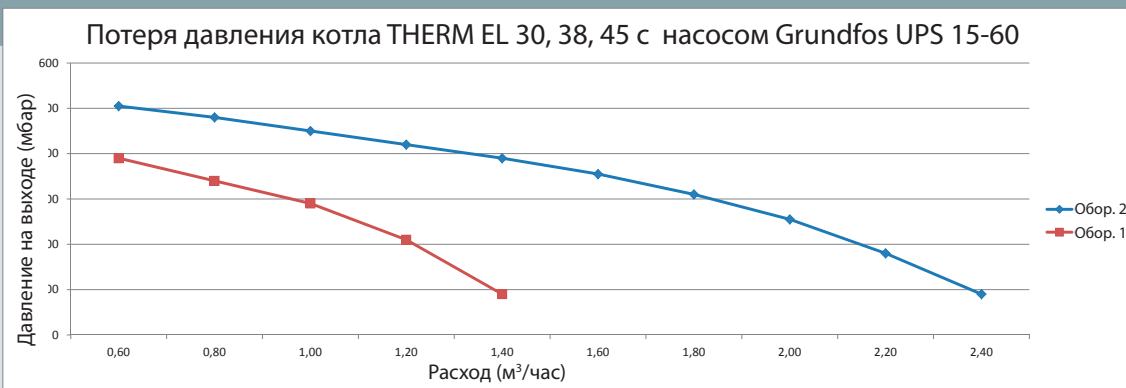
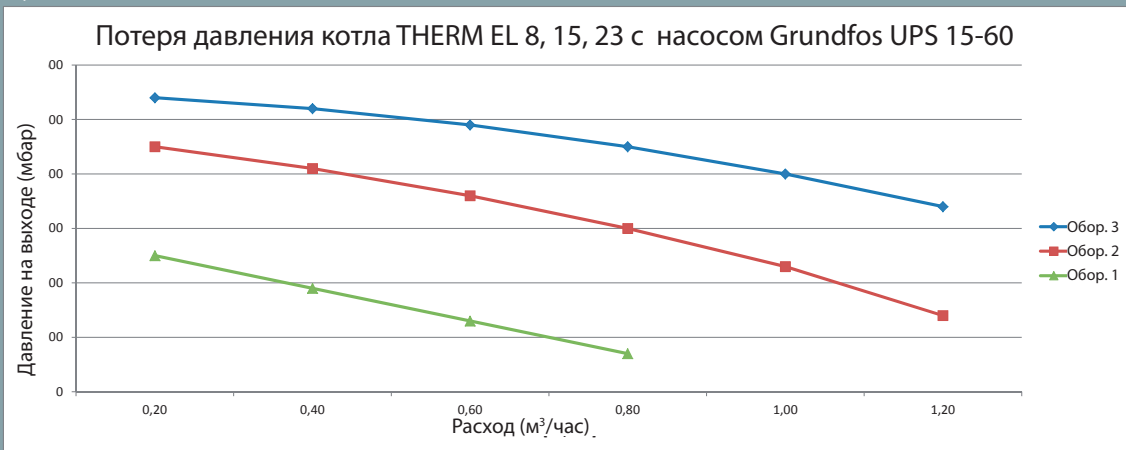
- Бесспорный финансовый эффект приносит возможность установки различной мощности для отопления и нагрева ГВС и также при установке различной мощности при использовании двухтарифного счетчика или реле разгрузки.

Режим «сна» SLEEP

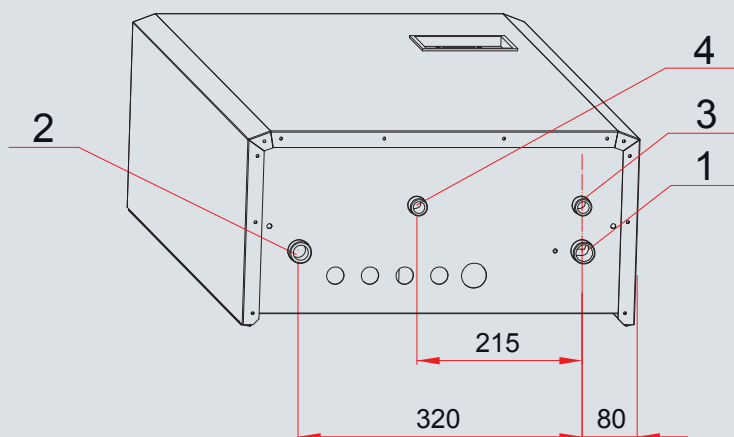
Следующим преимуществом, которое в первую очередь оценят пользователи, длительное время не находящиеся дома, является режим "сна" SLEEP. Этот режим актуален в момент, когда в доме определенное время никто не будет жить а пользователь хочет с уверенностью предотвратить замерзание или застывание системы отопления. Котёл в режиме SLEEP потребляет минимальное количество энергии, однако защитные функции котла активны – циклическое включение насоса, защита от блокировки и замерзания. Если к котлу подключен эквитермный датчик, то на основании падения наружной температуры активируется защита от замерзания, которая способна защитить не только сам котёл, но и систему отопления в целом.

ГРАФИКИ ДАВЛЕНИЙ ПОДСОЕДИНЯЕМОЙ ОТОПИТЕЛЬНОЙ ВОДЫ

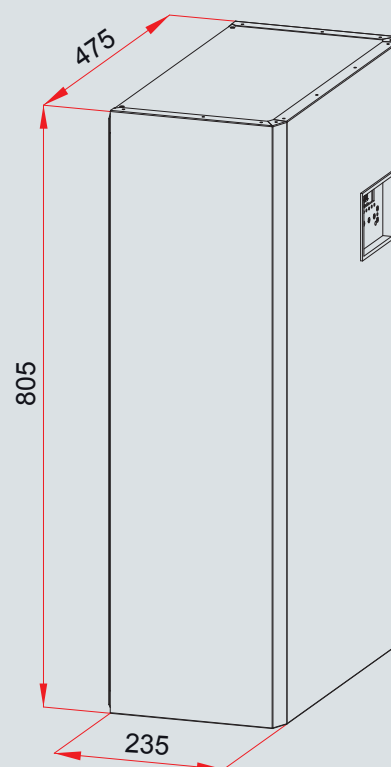
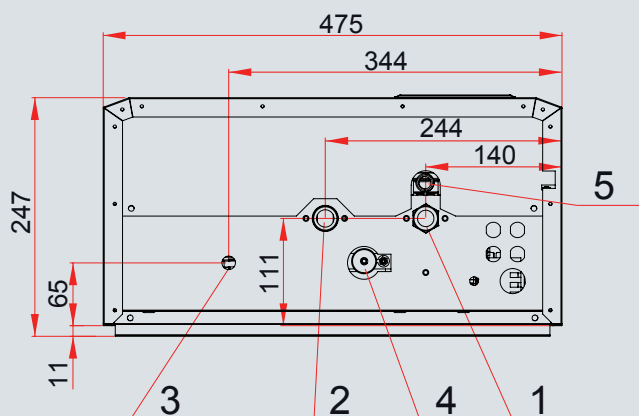
Предупреждение: Графики используемых давлений в присоединениях отопительной воды с избыточным давлением разработаны для насосов Wilo R25/70 и Grundfos 15/60 при наивысшей степени регулирования. Не рекомендуем снижать производительность насоса с учётом переносимой мощности котла и циркуляционных свойств теплообменника.



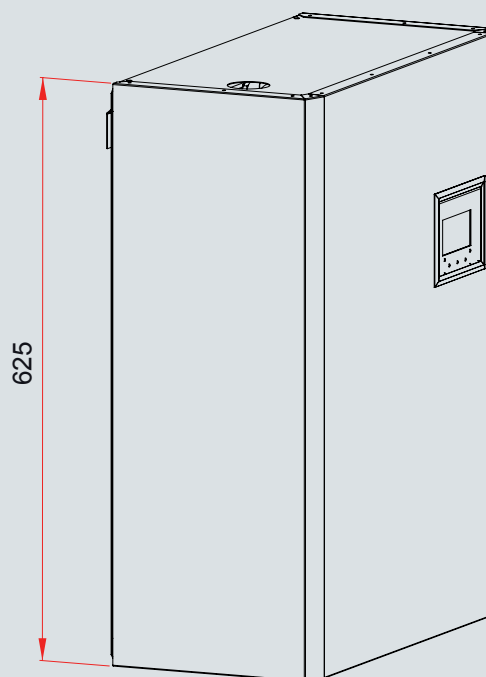
Минимальный расход при тепловом перепаде 20 °C (м³/час)			
THERM EL 5	0,25	THERM EL 23	1,05
THERM EL 8	0,35	THERM EL 30	1,35
THERM EL 9	0,45	THERM EL 38	1,70
THERM EL 14	0,65	THERM EL 45	2,00
THERM EL 15	0,70		

РАЗМЕРЫ И ПОДКЛЮЧЕНИЕ**THERM EL 8, 15, 23, 30, 38, 45**

1. Вход обр. воды - THERM 8, 15, 23 - G ¾"
- THERM 30, 38, 45 - G 1"
2. Выход отоп. воды - THERM 8, 15, 23 - G ¾"
- THERM 30, 38, 45 - G 1"
3. Выход предохран. клапана
4. Кран слива и подпитки

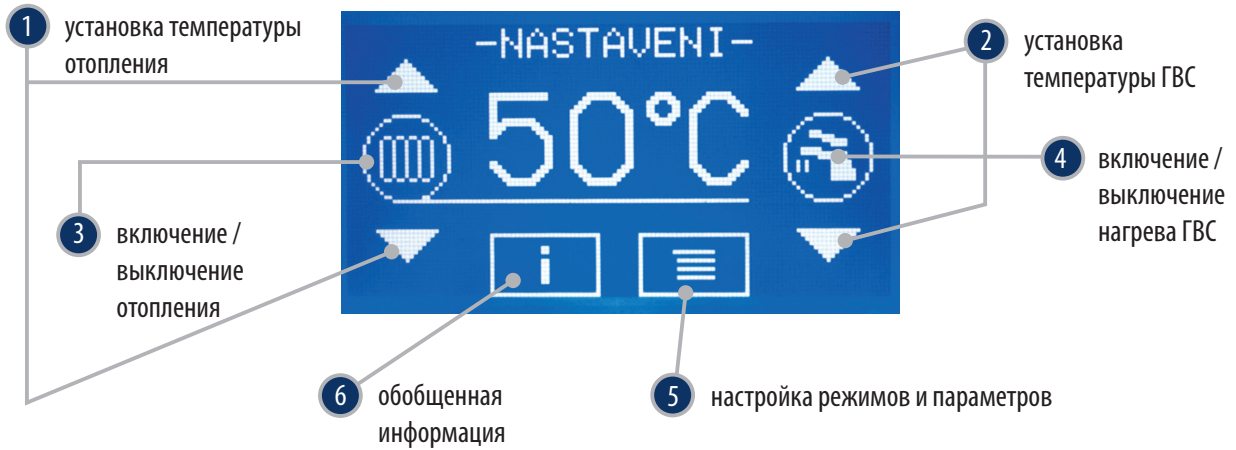
**THERM EL 5, 9, 14**

1. Вход обр. воды - G ¾"
2. Выход отоп. воды - G ¾"
3. Подпитка - G ½"
4. Кран подпитки
5. Выход предохранительного клапана



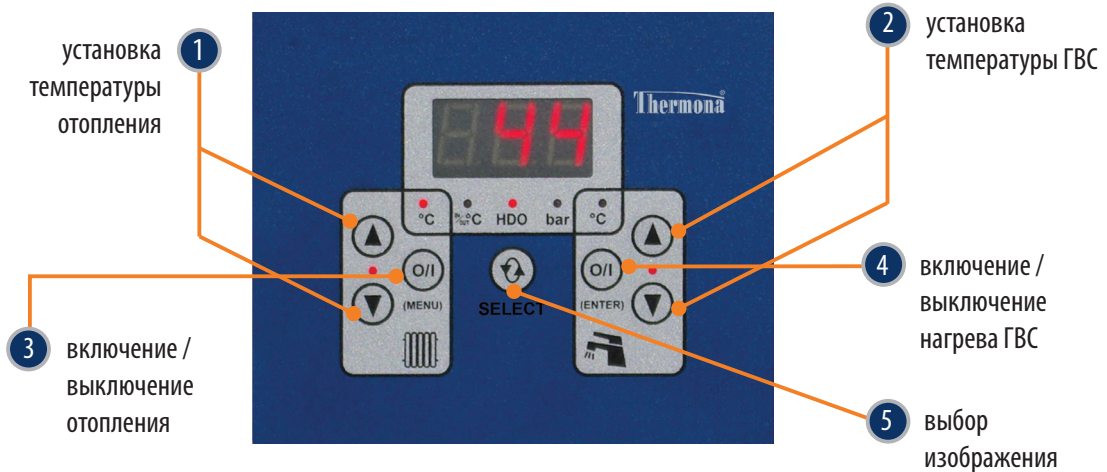
ПАНЕЛЬ УПРАВЛЕНИЯ

Контактный дисплей (THERM EL 5, 9, 14)



Панель управления (THERM EL 8, 15, 23, 30, 38, 45)

- 3-х разрядный, наглядный и хорошо читаемый LED дисплей (семисегментный),
- 7 микровыключателей, дополнительно ряд 5 светодиодных индикаторов под дисплеем и два светодиодных индикатора между кнопками больше - меньше.



ПРИМЕР ИСПОЛЬЗОВАНИЯ ЭЛ. КОТЛА И СОЛНЕЧНОЙ СИСТЕМЫ В КОТТЕДЖЕ

