

THERM 14 LN, 14, 23, 28, 32 CLN

ТЕХНИЧЕСКИЕ ДАННЫЕ

Техническое описание	ед. изм.	THERM 14 CLN	THERM 23 CLN	THERM 28 CLN	THERM 32 CLN	THERM 14 LN	
Топливо	-	природный газ	природный газ	природный газ	природный газ	природный газ	
Макс. тепловая мощность	кВт	15,4	25,2	31,0	34,8	15,4	
Минимальн. тепловая мощность	кВт	6,0	11,0	13,2	15,4	6,0	
Макс. тепловая мощность на отопление	кВт	14	23	28	32	14	
Мин. тепловая мощность на отопление	кВт	5,5	10,0	12,0	14,0	5,5	
Номинал. тепл. мощность на ГВС	кВт	14	23	28	32	-	
Количество сопел горелки	шт	9	11	16	16	9	
Отверстия сопел	мм	1,15	1,20	1,15	1,25	1,15	
Давление газа на входе в котел	мбар	20	20	20	20	20	
Давление газа на соплах горелки	мбар	2,0 – 10,5	4,0 – 15,5	3,6 – 13,6	2,55 – 12,0	2,0 – 10,5	
Расход газа	м³/ч	0,65 – 1,65	1,10 – 2,65	1,40 – 3,25	1,60 – 3,71	0,65 – 1,65	
Макс. давление отопительной системы	бар	3	3	3	3	3	
Мин. давление отопительной системы	бар	0,8	0,8	0,8	0,8	0,8	
Макс. давление на входе холодной воды	бар	6	6	6	6	-	
Мин. давление на входе холодной воды	бар	1	1	1	1	-	
Мин. проток ГВС	л.мин⁻¹	2,5	2,5	2,5	2,5	-	
Проток ГВС при	$\Delta t = 25\text{ °C}$	л.мин⁻¹	7,2	11,5	15,5	16,9	-
	$\Delta t = 35\text{ °C}$	л.мин⁻¹	5,2	8,5	11,2	12,6	-
Макс. температура отопительной воды на выходе	°C	80	80	80	80	80	
Средняя температура дымовых газов	°C	90	122	125	125	90	
Весовой расход дымовых газов	г.с⁻¹	5 – 12	18 – 23	18 – 23	18 – 23	5 – 12	
КПД котла	%	90	90	90	90	90	
Класс NOx котла по ЧСН EN 297/A5	-	2	2	3	3	2	
Номинальное напряжение / частота питания	В / Гц	230 / 50 ~	230 / 50 ~	230 / 50 ~	230 / 50 ~	230 / 50 ~	
Номинал. эл. потребляемая мощность	Вт	120	120	120	120	120	
Номинальный ток предохранителя прибора	А	1,6	1,6	1,6	1,6	1,6	
Класс защиты эл. элементов	-	IP 44	IP 44	IP 44	IP 44	IP 44	
Среда по ЧСН 33 20 00 – 3	-	базовая AA5 / AB5	базовая AA5 / AB5	базовая AA5 / AB5	базовая AA5 / AB5	базовая AA5 / AB5	
Объем встроенного расширительного бака	л	7	8	10	10	7	
Диаметр дымоудаления	мм	110	120	130	130	110	
Размеры: высота / ширина / глубина	мм	736 / 410 / 305	830 / 430 / 367	830 / 500 / 367	830 / 500 / 367	736 / 410 / 305	
Вес котла	кг	26	39	40	40	26	

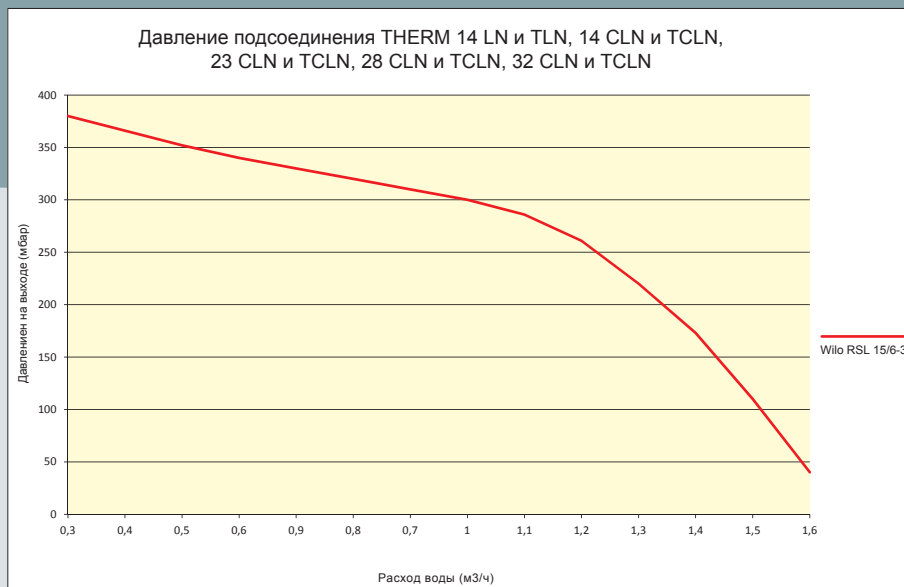
THERM 14 TLN, 14, 23, 28, 32 TCLN

ТЕХНИЧЕСКИЕ ДАННЫЕ

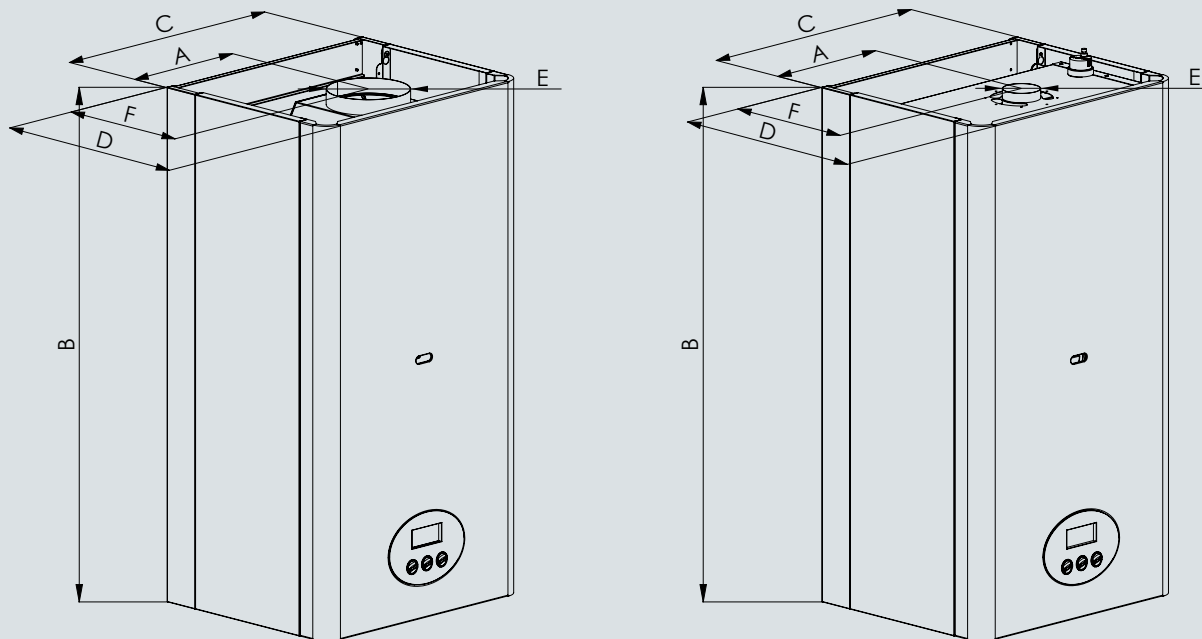
Техническое описание	ед. изм.	THERM 14 TCLN	THERM 23 TCLN	THERM 28 TCLN	THERM 32 TCLN	THERM 14 TLN	
Топливо	-	природный газ	природный газ	природный газ	природный газ	природный газ	
Макс. тепловая мощность	кВт	15,6	25,2	31,0	34,8	15,6	
Минимальн. тепловая мощность	кВт	6,1	12,1	14,3	16,5	6,1	
Макс. тепловая мощность на отопление	кВт	14	23	28	32	14	
Мин. тепловая мощность на отопление	кВт	5,5	11,0	13,0	15,0	5,5	
Номинал. тепл. мощность на ГВС	кВт	14	23	28	32	-	
Количество сопел горелки	шт	9	11	16	16	9	
Отверстия сопел	мм	1,15	1,20	1,15	1,25	1,15	
Давление газа на входе в котел	мбар	20	20	20	20	20	
Давление газа на соплах горелки	мбар	2,5 – 11,0	4,0 – 15,5	4,0 – 13,6	3,2 – 12,0	2,5 – 11,0	
Расход газа	м³/ч	0,65 – 1,65	1,10 – 2,65	1,40 – 3,25	1,89 – 3,71	0,65 – 1,65	
Макс. давление отопительной системы	бар	3	3	3	3	3	
Мин. давление отопительной системы	бар	0,8	0,8	0,8	0,8	0,8	
Макс. давление на входе холодной воды	бар	6	6	6	6	-	
Мин. давление на входе холодной воды	бар	1	1	1	1	-	
Мин. проток ГВС	л.мин⁻¹	2,5	2,5	2,5	2,5	-	
Проток ГВС при	Δt = 25 °C	л.мин⁻¹	7,2	11,5	15,5	16,9	-
	Δt = 35 °C	л.мин⁻¹	5,2	8,5	11,2	12,6	-
Макс. температура отопительной воды на выходе	°C	80	80	80	80	80	
Средняя температура дымовых газов	°C	100	122	125	130	100	
Весовой расход дымовых газов	г.с⁻¹	5 – 12	7,5 – 16	10 – 22	10 – 22	5 – 12	
КПД котла	%	90	90	90	90	90	
Класс NOx котла по ЧСН EN 297/A5	-	2	3	3	3	2	
Номинальное напряжение / частота питания	В / Гц	230 / 50 ~	230 / 50 ~	230 / 50 ~	230 / 50 ~	230 / 50 ~	
Номинал. эл. потребляемая мощность	Вт	150	150	150	150	150	
Номинальный ток предохранителя прибора	А	1,6	1,6	1,6	1,6	1,6	
Класс защиты эл. элементов	-	IP 44	IP 44	IP 44	IP 44	IP 44	
Среда по ЧСН 33 20 00 – 3	-	базовая AA5 / AB5	базовая AA5 / AB5	базовая AA5 / AB5	базовая AA5 / AB5	базовая AA5 / AB5	
Объем встроенного расширительного бака	л	7	8	10	10	7	
Диаметр дымоудаления	мм	60/100	60/100	60/100	60/100	60/100	
Размеры: высота / ширина / глубина	мм	715 / 410 / 305	830 / 430 / 367	830 / 500 / 367	830 / 500 / 367	736 / 410 / 305	
Вес котла	кг	33	41	42	42	33	

ГРАФИКИ ДАВЛЕНИЙ ПОДСОЕДИНЯЕМОЙ ОТОПИТЕЛЬНОЙ ВОДЫ

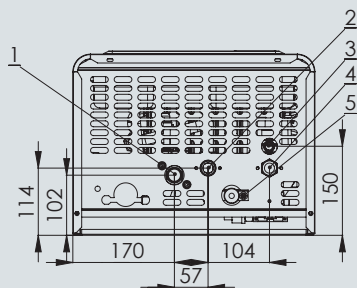
Предупреждение: Графики используемых давлений в подключениях воды разработаны для насосов Wilo RSL15/6-3 при наивысшей степени регулирования. Не рекомендуем снижать производительность насоса с учётом переносимой мощности котла и циркуляционных свойств теплообменника.



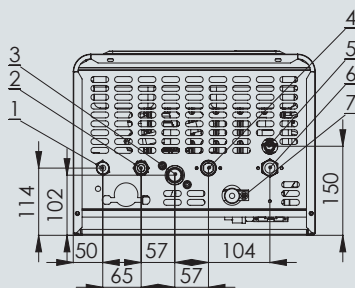
РАЗМЕРЫ И ПОДКЛЮЧЕНИЕ



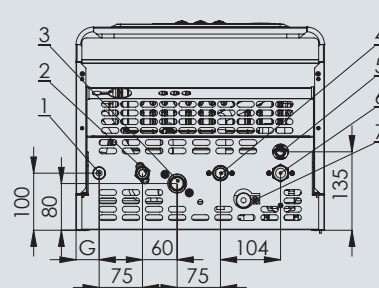
14 LN, TLN



14 CLN, TCLN



23, 28, 32 CLN, TCLN



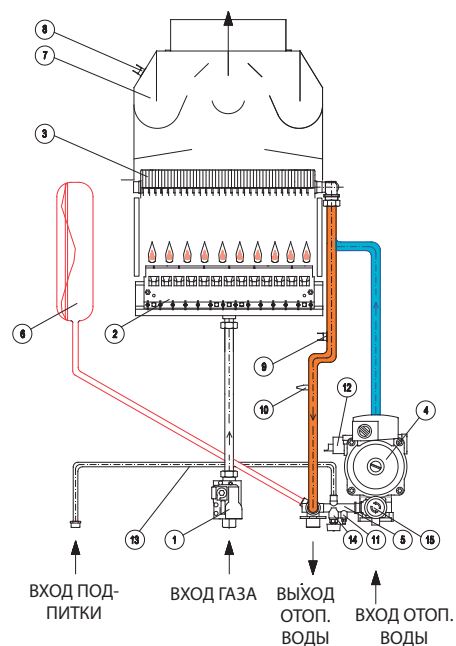
ПОДКЛЮЧЕНИЕ КОТЛОВ	ТИП КОТЛА			
	РАЗМЕР	ТИП РЕЗЬБЫ	14 LN, 14 TLN	14 CLN, TCLN / 23 CLN, TCLN / 28 CLN, TCLN / 32 CLN, TCLN
Вход ГВС	G 1/2"	внешняя	-	1
Выход ГВС	G 1/2"	внешняя	-	2
Вход возвратной воды	G 3/4"	внешняя	4	6
Выход отопительной воды	G 3/4"	внешняя	2	4
Вход газа	G 3/4"	внешняя	1	3
Подпитка отоп. сист.	G 1/2"	внешняя	-	-
Выход предохранительный клапан	G 1/2"	-	3	5
Слив воды отопления	-	-	5	7

РАЗМЕР (мм)	ТИП КОТЛА							
	14 LN	14 TLN	14 CLN	14 TCLN	23 CLN	23 TCLN	28, 32 CLN	28, 32 TCLN
A	240	280	240	280	215	215	250	250
B	735	735	735	735	830	830	830	830
C	410	410	410	410	430	430	500	500
D	305	305	305	305	352	352	352	352
E	110	60/100	110	60/100	120	60/100	130	60/100
F	174	170	174	170	228	225	228	225
G	-	-	-	-	40	40	75	75

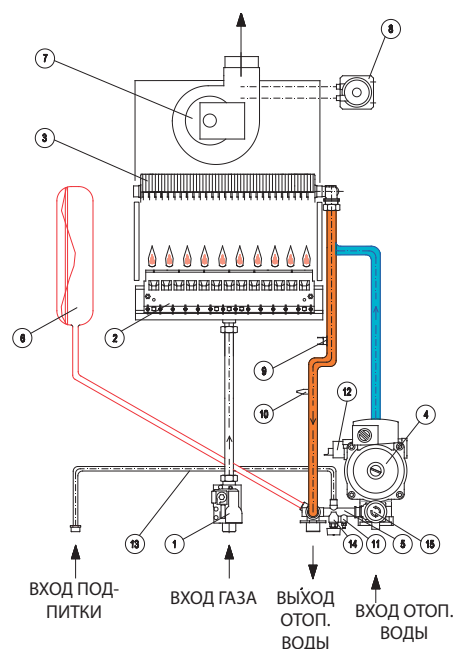
ГИДРАВЛИЧЕСКИЕ СХЕМЫ

THERM 14 LN

- 1 - Газовый клапан SIT Sigma 845
- 2 - Газовая горелка
- 3 - Теплообменник
- 4 - Насос
- 5 - Гидроблок с интегрированным байпасом
- 6 - Расширительный бак
- 7 - Тягопрерыватель дымовых газов
- 8 - Термостат утечки дымовых газов
- 9 - Аварийный термостат
- 10 - Датчик температуры отоп. воды
- 11 - Сливной кран
- 12 - Датчик давления отоп. воды
- 13 - Подпитка отоп. сист.
- 14 - Кран подпитки отоп. системы
- 15 - Предохранительный клапан

**THERM 14 TLN**

- 1 - Газовый клапан SIT Sigma 845
- 2 - Газовая горелка
- 3 - Теплообменник
- 4 - Насос
- 5 - Гидроблок с интегрированным байпасом
- 6 - Расширительный бак
- 7 - Вентилятор
- 8 - Маностат
- 9 - Аварийный термостат
- 10 - Датчик температуры отоп. воды
- 11 - Сливной кран
- 12 - Датчик давления отоп. воды
- 13 - Подпитка отоп. сист.
- 14 - Кран подпитки отоп. системы
- 15 - Предохранительный клапан

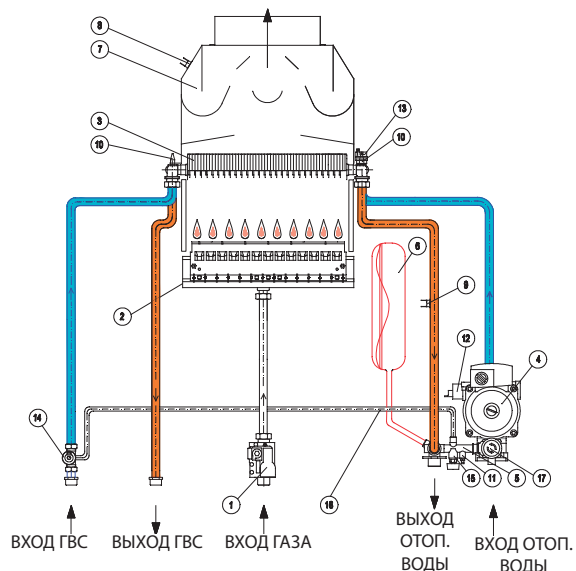


ГИДРАВЛИЧЕСКИЕ СХЕМЫ

THERM 14, 23, 28, 32 CLN

- 1 - Газовый клапан SIT Sigma 845
- 2 - Газовая горелка
- 3 - Битермический теплообменник
- 4 - Насос
- 5 - Гидроблок с интегрированным байпасом
- 6 - Расширительный бак
- 7 - Тягопрерыватель
- 8 - Термостат утечки дымовых газов
- 9 - Аварийный термостат
- 10 - Датчик температуры отоп. воды
- 11 - Сливной кран
- 12 - Датчик давления отоп. воды
- 13 - Воздуховыпускной вентиль*
- 14 - Датчик протока отоп. воды
- 15 - Кран подпитки отоп. системы
- 16 - Подпитка отоп. сист.
- 17 - Предохранительный клапан

* кроме котлов THERM 14 CLN

**THERM 14, 23, 28, 32 TCLN**

- 1 - Газовый клапан SIT Sigma 845
- 2 - Газовая горелка
- 3 - Битермический теплообменник
- 4 - Насос
- 5 - Гидроблок с интегрированным байпасом
- 6 - Расширительный бак
- 7 - Вентилятор
- 8 - Маностат
- 9 - Аварийный термостат
- 10 - Датчик температуры отоп. воды
- 11 - Сливной кран
- 12 - Датчик давления отоп. воды
- 13 - Воздуховыпускной вентиль*
- 14 - Датчик протока отоп. воды
- 15 - Кран подпитки отоп. системы
- 16 - Подпитка отоп. сист.
- 17 - Предохранительный клапан

* кроме котлов THERM 14 TCLN

